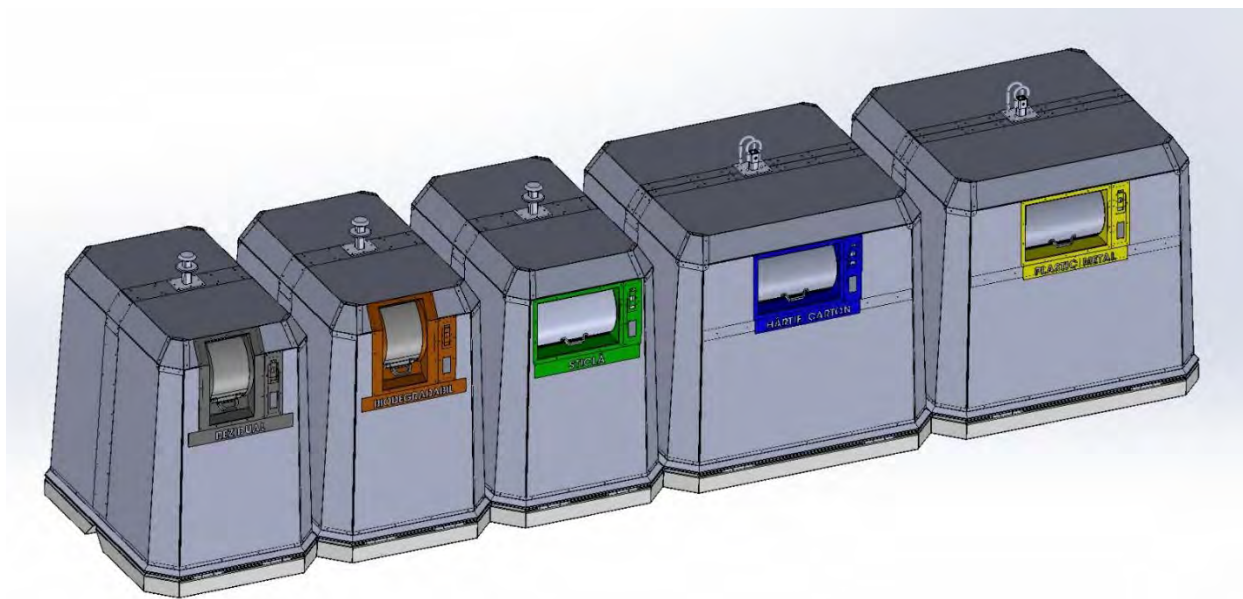


## ECO-INSULĂ SUPRATERANĂ TIP 2



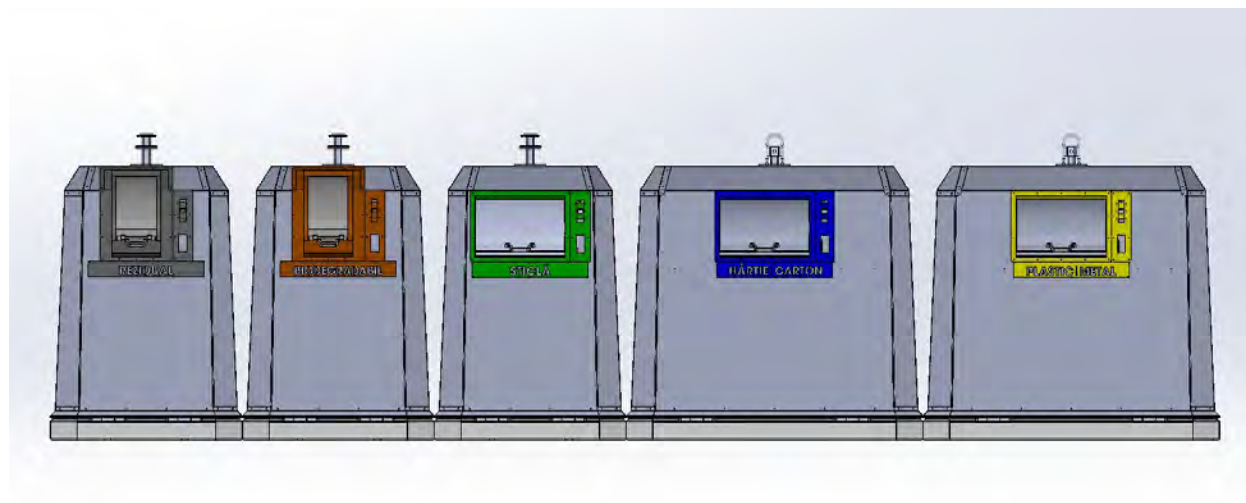
**Containere metalice, staționare, PROMTINTER cu ridicare din partea de sus și golite prin partea inferioară**

# 1. Descriere generală, set containere de 3 mc si 5 mc pentru Eco - insula TIP 2

## 1.1.Descrierea produsului

Containerele metalice Promptinter sunt proiectate conform standardelor EN 13071 pentru colectarea, manipularea și sortarea deșeurilor menajere, reciclabile și industriale.

**Capacitate maximă de încărcare – conform standardului EN 13071.**



1 Set Containere Metalice Promptinter pentru Ecoinsula TIP2					
Deșeu	Culoare identitate vizuală	Volum Container	Tip Cuva admisie	Limitare Cuva	Tip prindere posibil
Rezidual	Negru	3 mc	Cuvă dublă Inox	Volum cuvă 20-40l	Two loops parallel Two loops in line Mushroom Single loop
Biodegradabil	Maro	3 mc	Cuvă Dubla Inox	Volum cuvă 20-40l	Two loops parallel Two loops in line Mushroom Single loop
Sticla	Verde	3 mc	Cuvă simplă Inox	Fantă rotundă fi 250 max	Two loops parallel Two loops in line Mushroom Single loop
Hârtie/carton	Albastru	5 mc	Cuvă simplă Inox	Fantă dreptunghiulară laturi min 200 mm - max 900 mm	Two loops parallel Two loops in line Mushroom Single loop
Plastic/Metal	Galben	5 mc	Cuvă simplă Inox	Fantă dreptunghiulară laturi min 200mm - max 400mm	Two loops parallel Two loops in line Mushroom Single loop

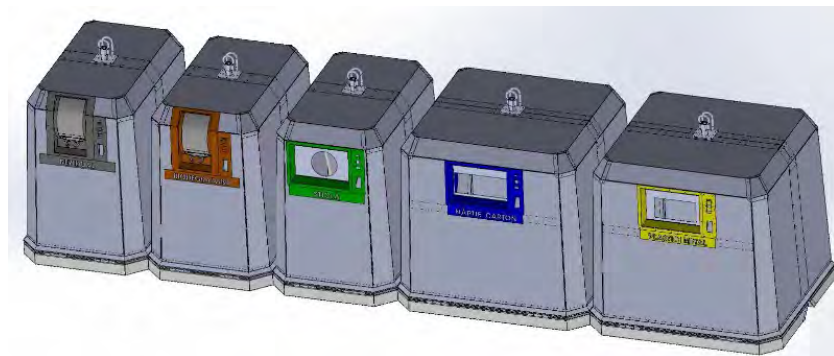
Containerele metalice pentru ecoinsulă de tip 2 sunt fabricate prin sudare și nituire. Construcția robustă a containerului este garantată de utilizarea tablei și a țevilor din oțel galvanizat de înaltă calitate. Toate containerele sunt fabricate în conformitate cu standardele **EN 13071-1 / EN 13071-3**.

Partea inferioară a containerului și mecanismul de acționare și deschidere sunt realizate din oțel galvanizat la cald, iar corpul este confecționat din tablă galvanizată și vopsită, acestea conferind containerelor o rezistență chimică și biologică ridicată.

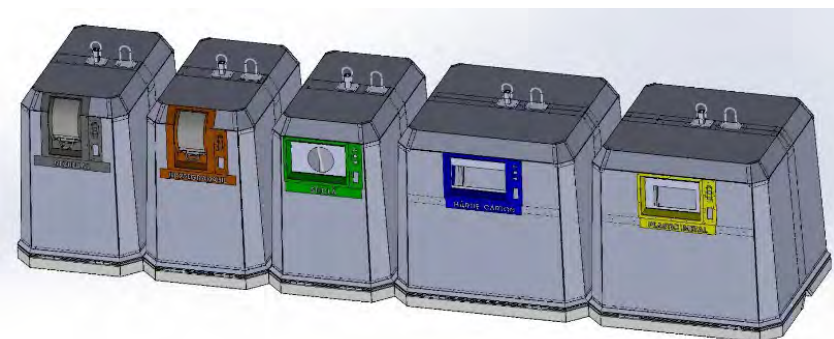
Prin proiectare, containerele sunt concepute astfel încât să satisfacă normele și testele privind acțiunile mecanice descrise în **standardul EN 13071-1**.

Cele 5 containere ale ecoinsulei de tip 2 sunt prevăzute cu rezervor pentru preluarea lichidelor provenite din deșeuri, având un volum conform cerințelor din standardele **EN 13071-1 și EN 13071-3**. Zona de scurgere/golire este etanșă, nu permite scurgeri de levigat și se deschide doar atunci când sistemul de ridicare este activat cu echipamente specializate, fiind construită în conformitate cu **standardul EN 13071**.

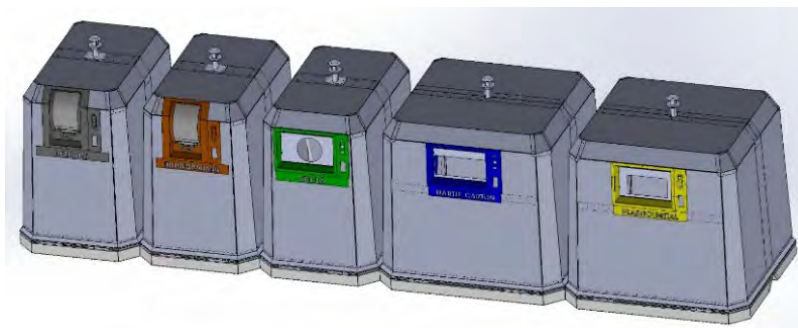
Construcția permite utilizarea tipurilor de sisteme de prindere descrise în **standardul EN 13071-3**.



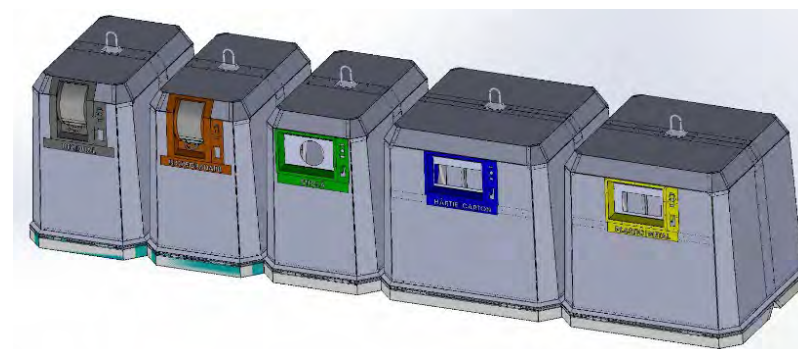
a. Two loops parallel



b. Two loops in line



c. Mushroom (ciupercă)



d. Single Hook

Toate containerele permit **aplicarea elementelor de identitate vizuală**, suprafața dedicată acestora fiind proporțională cu dimensiunea containerului. Containerul este marcat conform manualului de identitate vizuală.

Fiecare modul are o serie unică de identificare, ștanțată sau aplicată permanent, ce permite identificarea facilă a acestuia; seria va fi importată ulterior în platforma IT și asociată sistemului electronic de acces.

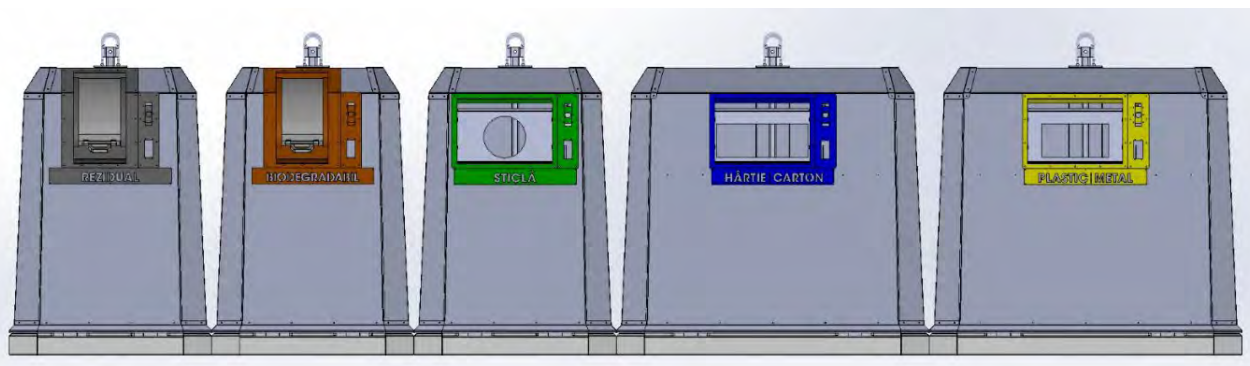
Containerele destinate deșeurilor reciclabile (**plastic/metal, hârtie/carton, sticlă**) sunt proiectate astfel încât să nu se deformeze în urma aruncării sacilor cu deșeuri, în special în cazul materialelor dure precum sticla sau metalul.

În vederea asigurării unei evoluții constante a produselor, în baza procedurilor din ISO 9001, producătorul are în vedere echipe tehnice de proiectare și execuție care să asigure actualizări/înlocuiri de componente survenite din apariția unor versiuni mai bune sau a sfârșitului de viață în cazul unor componente (carcase/ încasetări/ subansambluri/ plăci/ ornamente/ yale/ etc.) care să crească durată de viață, să asigure o calitate mai bună a produselor și o amprentă mai mică de carbon asupra mediului.

## 1.2. Mecanism de acces și colectare

- **Eco insulele sunt prevăzute cu un mecanism electronic de control** care permite accesul cetățenilor la cuvele de colectare.
- **Deschiderea cuvelor de colectare a deșeurilor** se realizează exclusiv prin activarea sistemului electronic de control acces, utilizând un card RFID.
- După introducerea deșeurilor în cuvă și **eliberarea mânerului de către utilizator**, aceasta se închide automat.
- **Cuvele pentru fracțiile deșeurii biodegradabile și deșeurii menajere** sunt fabricate din **oțel inoxidabil**, oferind rezistență la coroziune și uzură.
- **Cuvele duble pentru fracțiile biodegradabil și rezidual** permit aruncarea unui volum de **20–40 litri** la o singură utilizare, **fără a permite introducerea unui volum suplimentar**, inclusiv în timpul închiderii automate.
- Toate cuvele sunt echipate cu **mânere de acționare manuală**, conform standardelor de ergonomie și siguranță.
- **Cuvele pentru fracțiile reciclabile** permit accesul controlat prin fante dedicate, astfel:
  - **Hârtie/carton**: fantă dreptunghiulară, dimensiuni 200–900 mm
  - **Plastic/metal**: fantă dreptunghiulară, dimensiuni 200–400 mm
  - **Sticlă**: fantă circulară, diametru 250 mm

✦ *Imaginea următoare prezintă grafic tipurile de fante pentru fiecare fracție reciclabilă.*



### 1.3. Detalii Transport

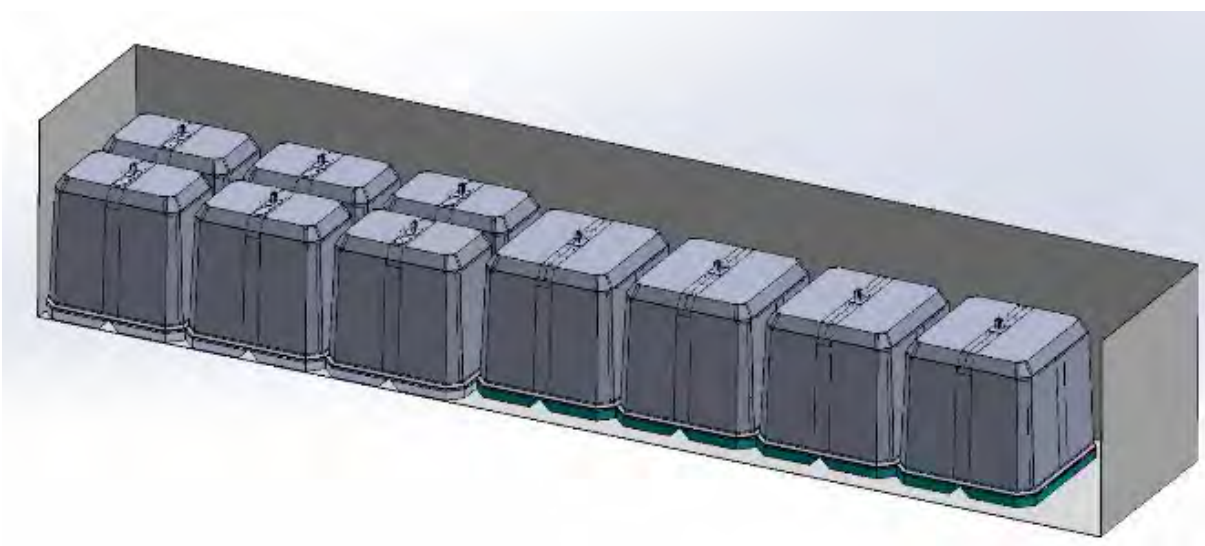
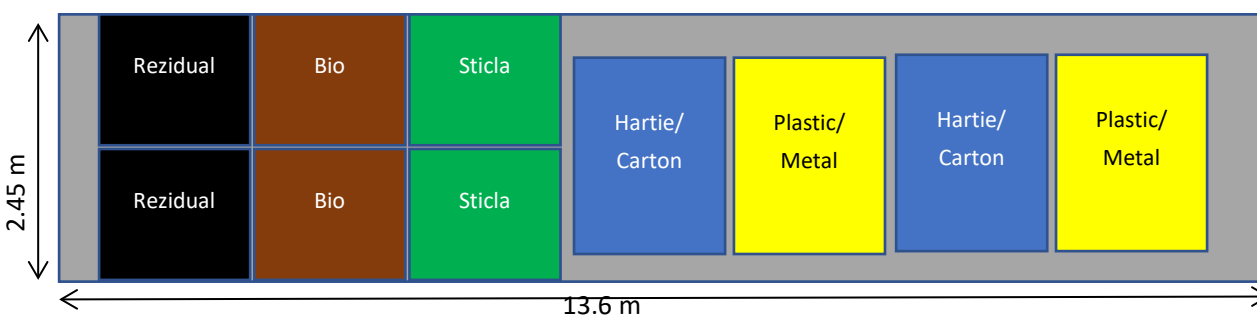
#### Metoda de încărcare:

Fiecare container este poziționat individual pe un palet sau pe stinghii de susținere, fără a fi stivuite în niciun fel.

#### Încărcare în camion:

Se pot încărca **2 seturi complete**, compuse din:

- 10 containere de **3 m<sup>3</sup>**
- 4 containere de **5 m<sup>3</sup>**



### 1.4. Garanție și detalii producător

**Perioada de garanție:** 2 ani

**Durata medie de viață:** 7 ani (calculată de la data recepției finale de către beneficiar)

**Producător:** PROMTINTER EXPERT SRL – România

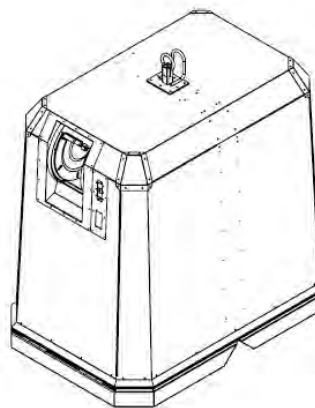
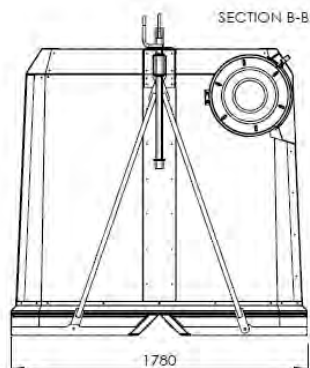
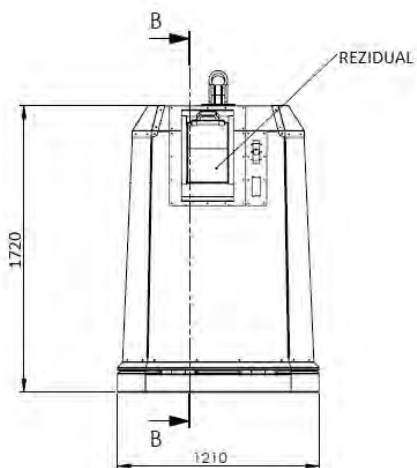
**Certificări:** ISO 9001, ISO 14001

## 2. Desene si descriere Tehnica

### 2.1. Container Rezidual – 3 mc cu Cuva Dubla

Containerul pentru deseul rezidual

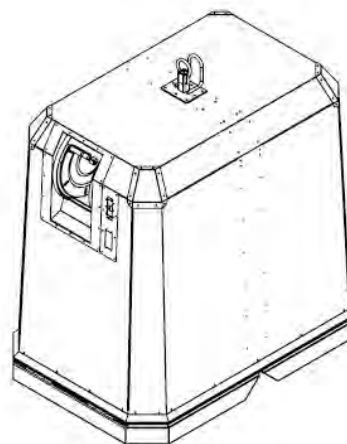
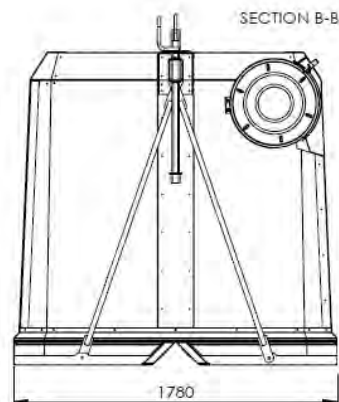
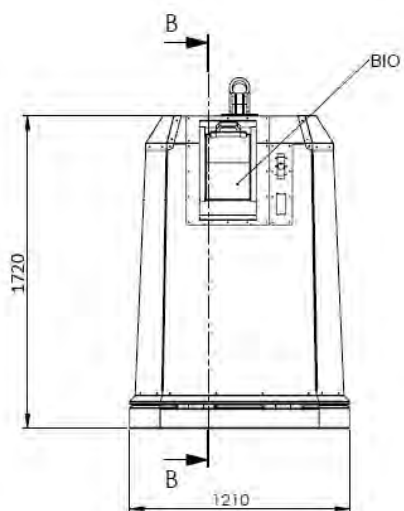
Container pentru deseul rezidual 3mc	
Dimensiuni container (Lxlxh)	1200 × 1780 × 1720 mm (fără cârlig de prindere)*
Corp Container	Tablă zincată vopsită în câmp electrostatic
Mecanism de ridicare și deschidere	Oțel S235 zincat la cald
Culoare masca	Negru
Cuvă de colectare	Cuva dublă din inox, capacitate: 20–40 litri
Tipuri de prindere	Double Hook parallel, Double Hook in line, Mushroom Single loop



## 2.2. Container pentru deșeuri Biodegradabile – 3mc cu Cuva dublă

Container pentru deșeul biodegradabil

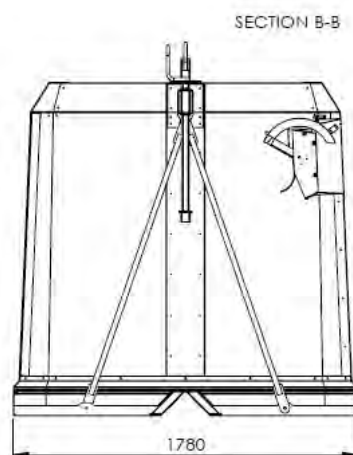
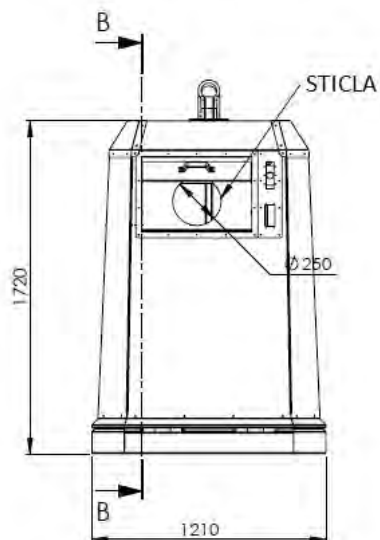
<b>Container pentru deșeul biodegradabil 3mc</b>	
Dimensiuni container (Lxlxh)	1200 x 1780 x 1720 mm (fara carlig de prindere)*
Corp Container	Tabla Zincata Vopsit in camp electrostatic
Mecanism de ridicare si deschidere	Otel S235 zincat la cald
Cuva admisie	Cuva dubla inox capacitate 20-40 l
Culoare masca cuva	Maro
Tip prindere	Double Hook parallel, Double Hook in line, Mushroom Single loop



### 2.3. Container Sticlă – 3mc cu Cuvă Simplă

Container pentru fractia de sticlă

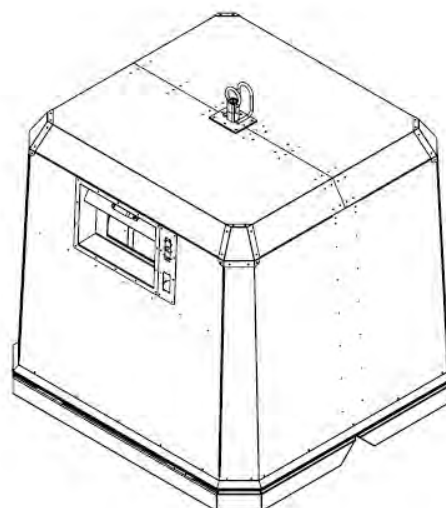
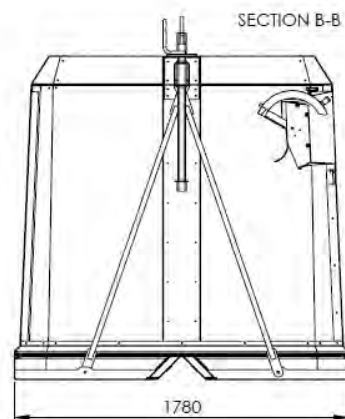
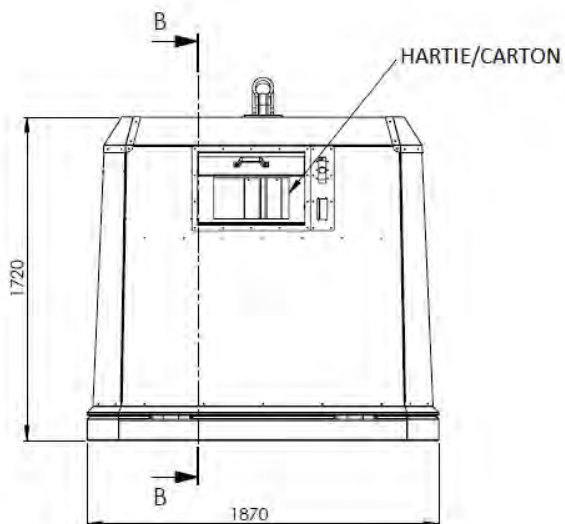
<b>Container pentru deșeu Sticla 3mc</b>	
Dimensiuni container (Lxlxh)	1200 x 1780 x 1720 mm (fără cârlig de prindere)*
Corp Container	Tabla Zincată Vopsită în camp electrostatic
Mecanism de ridicare si deschidere	Oțel S235 zincat la cald
Cuva de colectare	Cuvă simplă cu fantă aruncare diametru fi 250mm
Culoare masca cuva	Verde
Tip prindere posibil	Double Hook parallel, Double Hook in line, Mushroom Single loop



## 2.4. Container Hârtie/Carton – 5mc cu Cuvă Simplă

Container pentru fracția de Hârtie/Carton

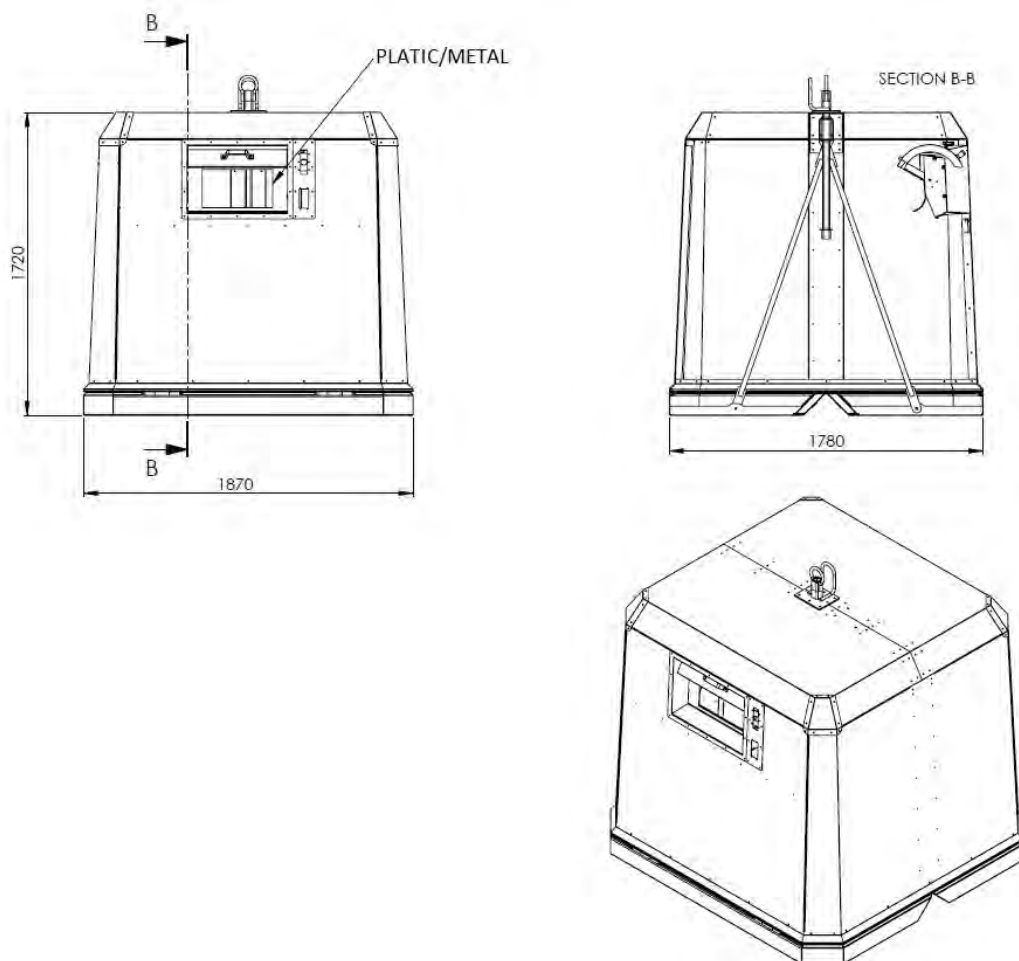
<b>Container pentru deșeu Hartie/Carton 5mc</b>	
Dimensiuni container (Lxlxh)	1870 x 1780 x 1720 mm (fara carlig de prindere)*
Corp Container	Tablă Zincată Vopsit în câmp electrostatic
Mecanism de ridicare și deschidere	Otel S235 zincat la cald
Cuvă de colectare	Cuvă simplă cu fanta dreptunghiulară, laturi: min 200mm - max 900mm
Culoare mască cuvă	Albastru
Tip prindere	Double Hook parallel, Double Hook in line, Mushroom Single loop



## 2.5. Container Plastic/Metal – 5mc cu Cuvă Simplă

Container pentru fracția de Plastic/Metal

<b>Container pentru deșeu Plastic/Metal 5mc</b>	
Dimensiuni container (Lxlxh)	1870 x 1780 x 1720 mm (fără cârlig de prindere)*
Corp Container	Tablă Zincată Vopsită în câmp electrostatic
Mecanism de ridicare și deschidere	Otel S235 zincat la cald
Cuva de colectare	Cuvă simplă cu Fantă dreptunghiulară laturi: min 200mm - max 400mm
Culoare masca cuva	Galben
Tip prindere posibil	Double Hook parallel, Double Hook in line, Mushroom Single loop



\* Datorita modului de realizare și a factorilor de mediu, în momentul măsurării produsele pot prezenta abateri dimensionale față de dimensiunile de proiectare de +/- 1%.

### 3. Informații privind asamblare/dezasamblare

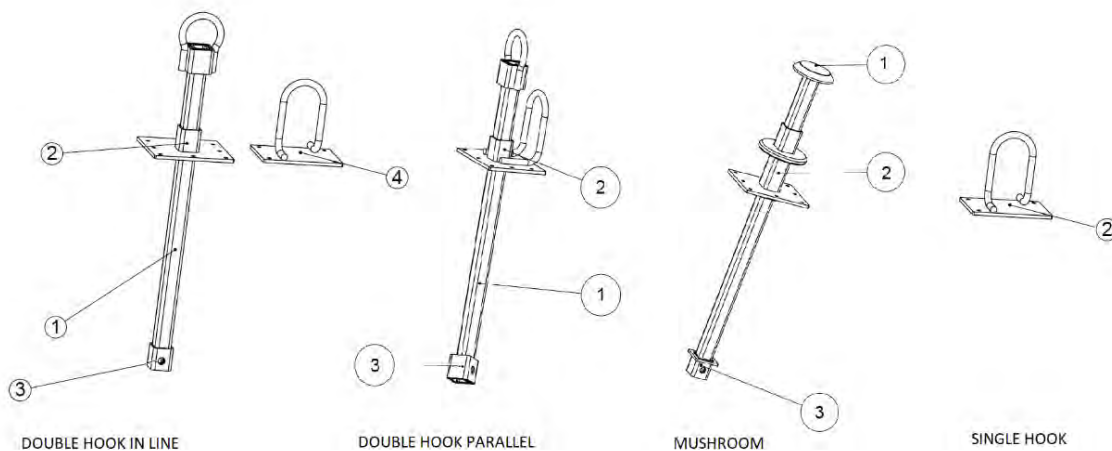
Containerele metalice care constituie Ecoinsula Tip 2 sunt livrate gata montate din fabrică. Cu toate acestea, pentru a facilita eventuale intervenții sau reconfigurări, asamblarea este prezentată sub formă de componente, însoțită de descrierea pas cu pas a procesului de montaj.

#### Instrucțiuni de asamblare – Container metalice Ecoinsula Tip 2

Pentru asamblarea containerelor metalice, se vor respecta următorii pași:

**1. Prinderea corpului principal al containerului de rama de bază, folosind nituri din inox D6.4.**

**2. Atașarea buclei fixe (2) pe partea superioară a corpului principal al containerului, folosind șuruburi M8x30 cu cap hexagonal. În funcție de tipul de prindere cu care este echipat containerul, se vor utiliza seturile de tije și bucle fixe corespunzătoare, așa cum sunt prezentate în imaginea următoare. În cazul montării sistemului de prindere **Double Hook in Line**, se va monta în acest pas și **bucla fixă (4)** aferentă sistemului.**

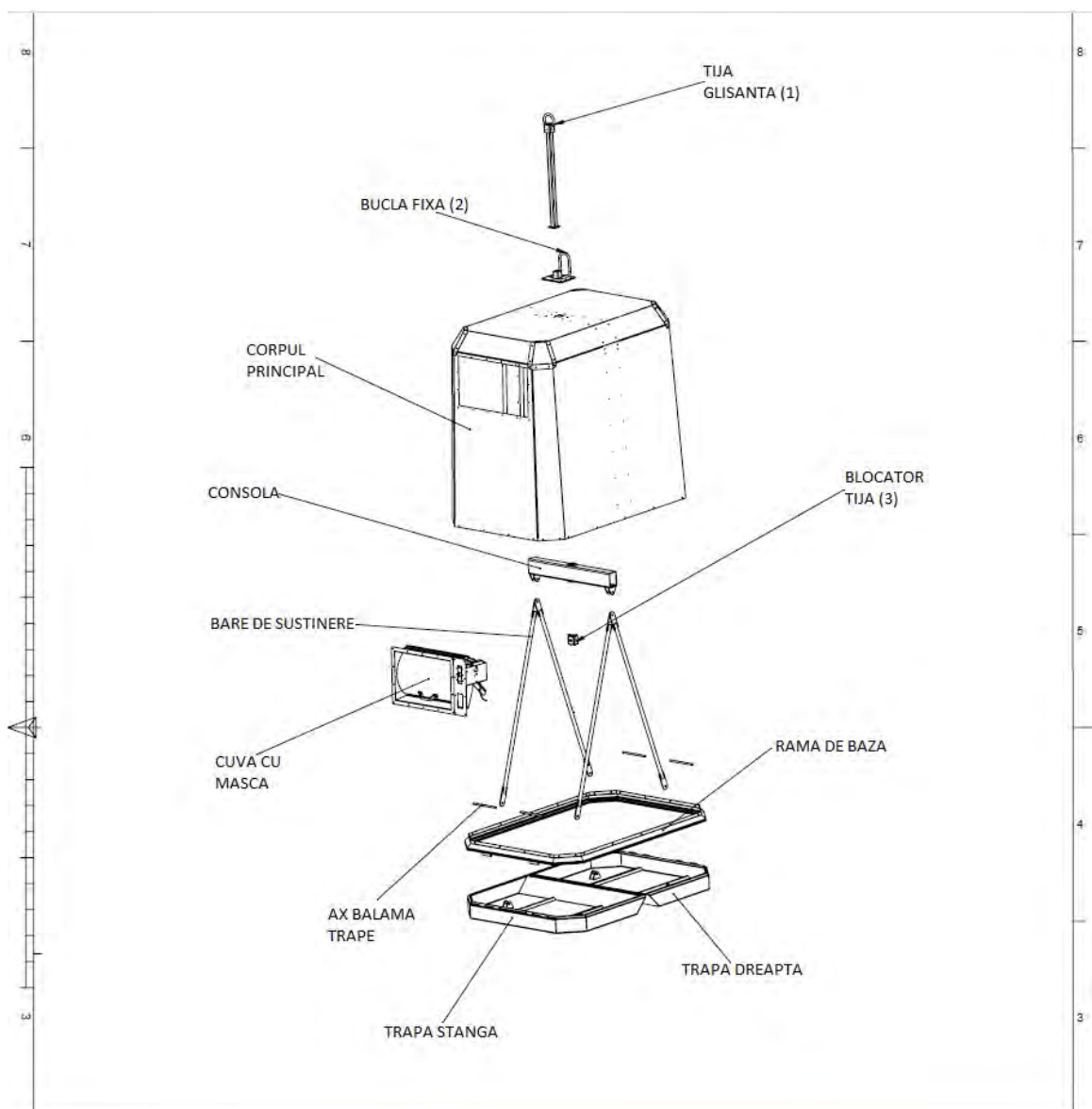


**3. Introducerea consolei în interiorul containerului, urmată de introducerea tije glisante (1) prin orificiul buclei fixe și prin gaura centrală a consolei.**

**⚠️ Atenție: consola trebuie poziționată astfel încât urechile de prindere ale barelor de susținere să fie orientate în jos.**

**4. Introducerea blocatorului de tijă (3) pe tijă și fixarea acestuia cu șurub M16x80.**

5. Prinderea **barelor de susținere** (câte 2 pe fiecare parte) de urechile consolei, folosind **șuruburi M12x60** și **piulițe autoblocante**.
6. Montarea **trapei stânga** și **trapei dreapta**, folosind **axele de balamale**, care trebuie securizate corespunzător.
7. Conectarea barelor de susținere la cele două trape, cu **șuruburi M12x60** și **piulițe autoblocante**.
8. Inserarea **cuvei cu mască** în locașul special din corpul containerului și fixarea acesteia cu **popniture D6.4**.



**Pentru dezasamblare, se urmează aceiași pași, în ordine inversă.**

## 4. CERTIFICĂRI

### 4.1. CERTIFICARE PRODUS - ISO 13071 -1; ISO 13071-3

Certificate of Conformity		 TÜVRheinland®
<b>Certificate No.:</b>	MN 69267736 0001	
<b>Report No.:</b>	HU2506PH 001	
<b>Certificate Holder:</b>	SC PROMTINTER EXPERT SRL Str. Iuliu Merca no. 4-6, 400365 Cluj-Napoca, Cluj Romania	
<b>Product:</b>	Stationary waste containers Stationary container, top lifted and bottom emptied	
<b>Identification:</b>	T2-3CBM; T2-5CBM  See further data in Annex.	
<b>Standard:</b>	EN 13071-1:2019 EN 13071-3:2019	
<p>This certificate attests that the abovementioned product is in conformity with the above standard(s). The Certificate Holder is entitled to use this certificate as a basis to declare the conformity of certified product. This certificate does not imply assessment of the series-production of the product and does not permit the use of a TÜV Rheinland mark of conformity. The certificate is issued based on the Product Conformity Certification Scheme of TÜV Rheinland InterCert Kft. (MS-0040109).</p>		
<b>Date of Issue:</b> Budapest, 2025-05-28	<b>Certification Body</b>  <hr/> Tibor Móses	
TÜV Rheinland InterCert Kft. – Product Certification Body H-1143 Budapest, Gizella út 51-57. — <a href="http://www.tuv.com">www.tuv.com</a> Product certification body accredited by NAH under No. NAH-6-0035/2024/K.		
Validity of certificate can be checked on <a href="http://www.CERTIPEDIA.com">www.CERTIPEDIA.com</a>		

4.2. ISO 9001

**CONFORM CU ORIGINALUL**





acreditat pentru CERTIFICARE




SR EN ISO/CEI 17021-1:2015  
CERTIFICAT DE ACREDITARE  
SM004

**C E R T I F I C A T**

*SRAC certifică organizația/ certifies the organisation*

**PROMTINTER EXPERT SRL**

*Sediul social: Str. Iuliu Merca, nr. 4-6, Cluj-Napoca, jud. Cluj*

**fără activități certificate/ without certified activities**

*Sediul administrativ: Str. Branului, nr. 53, Cluj-Napoca, jud. Cluj*

*Sediul de lucru: Str. Fildului, nr. 23 B, Huedin, jud. Cluj*

**pentru următoarele activități/**  
**for the following fields of activities**

*Producția și comercializarea de mobilier din lemn și metal*

*Production and trade with wooden and metallic furniture*

că are implementat și menține un **sistem de managementul calității** conform condițiilor din standardul

which has implemented and maintains a **quality management system** which fulfils the requirements of the standard

**SR EN ISO 9001:2015 (ISO 9001:2015)**



Valabilitatea certificatului este condiționată de efectuarea supravegheților anuale până la data de:



03-2026
---------

03-2027
---------

nr. certificat/ certificate registration no. **9438**  
 data inițială a certificării/ initial certification date **18 aprilie 2013**  
 data recertificării/ reissuing date **24 martie 2025**  
 data ultimei actualizări/ last update -  
 valabil până la/ valid until **17 aprilie 2028** (cu condiția vizării anuale)  
 SRAC CERT SRL, Str. Vasile Pârvan Nr. 14, Sector 1, București [www.srac.ro](http://www.srac.ro)

Director General  
**Ing. Mihaela Cristea**



4.3. ISO 14001

CONFORM CU ORIGINALUL






acreditat pentru CERTIFICARE

SR EN ISO/CEI 17021-1:2015  
CERTIFICAT DE ACREDITARE  
SM 004



**C E R T I F I C A T**

*SRAC certifică organizația/ certifies the organisation*

**PROMTINTER EXPERT SRL**

*Sediul social: Str. Iuliu Merca, nr. 4-6, Cluj-Napoca, jud. Cluj*  
*fără activități certificate/ without certified activities*

*Sediul administrativ: Str. Branului, nr. 53, Cluj-Napoca, jud. Cluj*

*Sediul de lucru: Str. Fildului, nr. 23 B, Huedin, jud. Cluj*

**pentru următoarele activități/  
for the following fields of activities**

*Producția și comercializarea de mobilier din lemn și metal*  
*Production and trade with wooden and metallic furniture*

că are implementat și menține un **sistem de management de mediu** conform condițiilor din standardul

which has implemented and maintains an **environmental management system** which fulfils the requirements of the standard

**SR EN ISO 14001:2015 (ISO 14001:2015)**



Valabilitatea certificatului este condiționată de efectuarea supravegheților anuale până la data de:



03-2026

03-2027

nr. certificat/ certificate registration no. 4923  
 data inițială a certificării/ initial certification date 15 aprilie 2016  
 data recertificării/ reissuing date 24 martie 2025  
 data ultimei actualizări/ last update -  
 valabil până la/ valid until 14 aprilie 2028 (cu condiția vizării anuale)  
 SRAC CERT SRL, Str. Vasile Pârvan Nr. 14, Sector 1, București www.srac.ro

Director General  
**Ing. Mihaela Cristea**



# 4.4. CERTIFICATE DE CONFORMITATE MATERIALE UTILIZATE

## 4.4.1. TABLA INOX

Certificate No./Sertifika No. : 240603-RCZ7AS-0001A1-0001  
 Date of Issue/Yayın tarihi : Jun., 05, 2024  
 Surface Finish : NO.2B /Yüzey

**POSCO ASSAN TST**  
**Mill Test Certificate/Mill Test Sertifikası**  
 Order No./Sipariş No. : DIR001 2404  
 Commodity : STS CR AP COIL /Ürün adı  
 Spec & Type : EN10088-1.4301/1.4307 /Spesifikasyon

gizem.adak, 172.21.69.126, 2024-06-05 13:57:15


Steel/Etiler (no)	Product No./Ürün no.	Quantity /Miktar	Weight /Ağırlık (kg)	Heat No./Çelik yapım No.	Country of Melt & Pour	Country of HR mill	Tensile Test				Hardness /Sıfırlık HV	Division	Chemical Composition/Kimyasal Kompozisyon								
							YS min (MPa)	YS max (MPa)	TS (%)	EL (%)			C (%)	Si (%)	Mn (%)	P (%)	S (%)	Cr (%)	Mo (%)	N (ppm)	
1x1500C	Z7YA4859AA	1	6.440	S007246.4	KOR	KOR	T	290	318	544	52	167.0	L	0.0208	0.390	1.432	0.0311	0.0052	18.189	8.096	450
1x1500C	Z7YA4859AB	1	6.450	S007246.4	KOR	KOR	T	290	318	544	52	167.0	L	0.0208	0.390	1.432	0.0311	0.0052	18.189	8.096	450
1x1500C	Z7YA4859AC	3	18.355 (kg)	S007246.4	KOR	KOR	T	290	318	544	52	167.0	L	0.0208	0.390	1.432	0.0311	0.0052	18.189	8.096	450
1.5x1250C	Z7YA4859AA	1	6.603	SE51103.4	KOR	KOR	T	277	315	592	49	165.0	L	0.0174	0.343	1.455	0.0288	0.0040	18.249	8.070	422
1.5x1250C	Z7YA4859AB	1	6.603	SE51103.4	KOR	KOR	T	277	315	592	49	165.0	L	0.0174	0.343	1.455	0.0288	0.0040	18.249	8.070	422
1.5x1250C	Z7YA4859AC	3	19.824 (kg)	SE51103.4	KOR	KOR	T	277	315	592	49	165.0	L	0.0174	0.343	1.455	0.0288	0.0040	18.249	8.070	422
1.5x1500C	Z7YA4396AA	1	6.354	S007246.4	KOR	KOR	T	235	269	636	55	158.0	L	0.0203	0.396	1.462	0.0302	0.0040	18.152	8.086	432
1.5x1500C	Z7YA4396AB	1	6.364	S007246.4	KOR	KOR	T	235	269	636	55	158.0	L	0.0203	0.396	1.462	0.0302	0.0040	18.152	8.086	432
1.5x1500C	Z7YA4396AC	3	19.191 (kg)	S007246.4	KOR	KOR	T	235	269	636	55	158.0	L	0.0203	0.396	1.462	0.0302	0.0040	18.152	8.086	432
2x1600C	Z7YA4740AA	1	8.418	S007284.4	KOR	KOR	T	263	302	620	50	180.0	L	0.0249	0.389	1.433	0.0327	0.0035	18.138	8.085	373
2x1600C	Z7YA4740AB	1	8.418	S007284.4	KOR	KOR	T	263	302	620	50	180.0	L	0.0249	0.389	1.433	0.0327	0.0035	18.138	8.085	373
2x1600C	Z7YA4740AC	1	8.418	S007284.4	KOR	KOR	T	263	302	620	50	180.0	L	0.0249	0.389	1.433	0.0327	0.0035	18.138	8.085	373
2x1500C	Z7YA4733AA	1	7.590	S007339.4	KOR	KOR	T	269	307	645	51	155.0	L	0.0214	0.378	1.452	0.0289	0.0032	18.102	8.104	381
2x1500C	Z7YA4733AB	1	7.590	S007339.4	KOR	KOR	T	269	307	645	51	155.0	L	0.0214	0.378	1.452	0.0289	0.0032	18.102	8.104	381
2x1500C	Z7YA4733AC	6	41.970 (kg)	S007339.4	KOR	KOR	T	269	307	645	51	155.0	L	0.0214	0.378	1.452	0.0289	0.0032	18.102	8.104	381
3x1500C	Z7YA4894AB	1	6.851	S007246.4	KOR	KOR	T	271	307	640	52	158.0	L	0.0219	0.452	1.426	0.0256	0.0043	18.156	8.087	434
3x1500C	Z7YA4894AC	1	6.858	S007246.4	KOR	KOR	T	271	307	640	52	158.0	L	0.0219	0.452	1.426	0.0256	0.0043	18.156	8.087	434

**CE** EN 10088-4 3062011(EU) (19) 2354 2022/2821

\* Position - T : Top, M : Middle, B : Bottom  
 \* Tensile Test Direction : Transversal, Gauge Length : 80 mm (Rectangular).  
 \* YP Method : 0.2 % off-set  
 \* Division - L : Ladle Analysis

We hereby certify that the material herein has been manufactured in accordance with EN10088-4 TS EN ISO 9406 ASTM A479 MR0103 ASME SA 240 / SA 240M / ASME SA 482 EN10088-4 EN10026-7 and PED 2017/88 EU - AD20001. Test Certificate is issued according to EN10026-7 and PED 2017/88 EU - AD20001. This product produces the required properties of TS EN 10026-7 material.

Legal statement can be imposed on forgers. Imposition case of product can cause safety issues.

Surveyor To :  Chief of material testing section  
 EMRE EVCİM

POSCO ASSAN TST Alaşık District 1st Street No.4, 41310 Irmli/Kocaeli - TURKEY

< PAGE : 1 >

gizem.hong, 172.21.64.25, 2024-06-05 14:25:00

gizem.adak, 172.21.69.126, 2024-06-05 14:43:51

No distribution is allowed without permission.

Certificate No./Sertifika No. : 240603-RCZ7AS-0001A1-0002  
 Date of Issue/Yayın tarihi : Jun., 05, 2024  
 Surface Finish /Yüzey : NO.2B

**POSCO ASSAN TST Mill Test Certificate/Mill Test Sertifikası**

PO No./PO NO. : DIR001 2404  
 Commodity /Ürün adı : STS CR AP COIL  
 Spec & Type /Sertifikaşyon : EN10088-1.4301/1.4307

Order No./Sipariş No. : ZFS2038030  
 Supplier /Tedarikçi Firma : DIRECT LINE INOX  
 Customer /Müşteri : DIRECT LINE INOX

Size/Ebat (mm)	Product No./Ürün no.	Quantity /Miktar	Weight /Ağırlık (kg)	Heat No. /Çelik yapım No.	Country of Mill /Üretim Ülkesi	Country of HR mill /HR Üretim Ülkesi	Tensile Test		Hardness /Sertlik	Division	Chemical Composition/Kimyasal Kompozisyon										
							YS (MPa)	TS (MPa)			EL (%)	HY	C (%)	Si (%)	Mn (%)	P (%)	S (%)	Cr (%)	Ni (%)	N (ppm)	
3x1500C	Z77A4681AAA	1	4.354	S067249.4	KOR	KOR	271	307	640	52	158.0	L	0.0210	0.482	1.426	0.0266	0.0043	16.155	8.057	434	
3x1500C	Z77A4681AAA	1	4.714	S067249.4	KOR	KOR	271	307	640	52	158.0	L	0.0210	0.482	1.426	0.0266	0.0043	16.155	8.057	434	
3x1500C	Z77A4442A	1	6.487	S067285.4	KOR	KOR	295	300	633	52	154.0	L	0.0186	0.378	1.421	0.0315	0.0035	16.199	8.070	335	
3x1500C	Z77A4442A	1	6.487	S067285.4	KOR	KOR	295	300	633	52	154.0	L	0.0186	0.378	1.421	0.0315	0.0035	16.199	8.070	335	
3x1500C	Z77A4442AC	7	6.572	S067285.4	KOR	KOR	295	300	633	52	154.0	L	0.0186	0.378	1.421	0.0315	0.0035	16.199	8.070	335	
Sub Total (110) **		22	42.162 (kg)																		
Grand Total ***		22	142.592 (kg)																		

**CE EN 10088-1 305/2011/EU (19) 2354 2022/2921**

Position - T : Top, M : Middle, B : Bottom  
 Tensile Test Direction : Transversal, Gauge Length : 80 mm (Rectangular),  
 YP Method : 0.2 % off-set  
 Division - L : Ladle Analysis

Legal sanction can be imposed on forging, improper use of product can cause safety issues.

Surveyor To : 

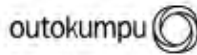
POSCO ASSAN TST Alayunt District, 1st Street No:4, 41310 Izmir/Kocaeli - TURKEY  
 gizem.adak, 172.21.69.126, 2024-06-05 13:56:18

Chief of material testing section  
 No distribution is allowed without permission.

EN 10028-7 standard.  
 This product includes all requirements of TS EN 10028-7 standard.  
 Your Certificate is issued according to the following standards:  
 WQ-W10, ISPM 15 Certified, N/A ASME E7EN ISO 9001:2015-OK  
 N/A ASME SA 240 / SA 240M, ASME SA 480, EN10088-4, EN10028-7 and PED 2014/68 EU - A02000  
 NACE MR0175  
 N/A ASME SA 480/ASME SA 480M, POSCO ASSAN TST is ISO 9001:2015 & ISO 14001:2015 Certified, NACE MR0175  
 and ISO 9001:2015 Certified.  
 We hereby certify that the material herein listed is in accordance with: EN10088-2, TS EN 9445-2, ASTM A340/A340M, ASTM A480/A480M, N/A ASME SA 240 / SA 240M, ASME SA 480, EN10088-4, EN10028-7 and PED 2014/68 EU - A02000  
 This certificate is issued for the material covered by the mill certificate. The mill certificate was originally issued and valid for the material covered by the mill certificate. The mill certificate was issued by POSCO ASSAN TST Çelik Sınemli A.Ş. - Aam Kibar Organize Sanayi Bölgesi, (080) Mill, Çelik Üretim Üssü, 41310 Izmir/Kocaeli - Turkey. The information provided in this mill certificate is complete and correct.  
 The information provided in this mill certificate is not for the material produced at a mill other than the mill named in this certificate. The information provided in this mill certificate is not for the material produced at a mill other than the mill named in this certificate.  
 POSCO ASSAN TST  
 SUNGHO YANG

No distribution is allowed without permission.

sungho.yang, 172.21.64.25, 2024-06-05 14:25:00



INSPECTION CERTIFICATE 3.1  
DIN EN 10204 3.1

Certificate No. / Zeugnis Nr. / N° du certificat: 671919/001  
Page / Seite / Page: 1 (01)  
Date / Datum / Date: 19.04.2024

Delivery address, Empfänger, Lieu de livraison <b>DIRECT LINE INOX IMPEX SRL</b>  <b>STR. CAMPIEI 126B</b> <b>405100 TURDA</b> <b>ROMANIA</b>		DIRECT LINE INOX IMPEX S.R.L.  <b>CALEA BACIULUI NR. 1-3</b> <b>400230 CLUJ-NAPOCA</b> <b>ROMANIA</b>									
Requirements, Anforderungen, Exigences <b>EN 10088-4:2009</b> <b>AD 2000 W2, W10 &amp; EN 10028-7:2016</b> <b>ASTM A240/A240M</b> <b>ASME SA-240/SA-240M II A ED. 2023</b>		Our Order No. / Unser Auftrag Nr. / Notre commande n° 300703896	Your order, Ihre Bestellung, Votre commande <b>152578/07.02.2024</b>								
Product, Erzeugnisform, Produkt <b>COIL, STAINLESS STEEL</b>		Mark of Manufacturer / Zeichen des Lieferwerkes / Signe de producteur outokumpu	Process / Er schmelzungsart / Mode de fusion <b>AOD</b>								
Grade, Werkstoff, Nuance <b>1.4307 1.4301 TYPE 304L</b>		Tolerances / Toleranzen, Tollerances <b>EN ISO 9445-2</b>									
Marking, Kennzeichnung, Marquage <b>1.4307 2B</b>		Inspector's stamp / Zeichen d. Sachverst. / Poicon de Expert 									
Line / Reihe / Ligne	Item / Position / Poste	Charge test No. / Schmelz-Probé Nr. / Coulee n°	Size, Abmessungen, Dimensions								
1		1 64670 6	3,0 X 1500 MM								
		Quantity / Stückzahl / Nombre	Weight, Gewicht, Poids								
			17940 KG 2B								
		Finish / Ausführung / Fin	ENASTM								
		<b>CE</b> 10 0045-CPR-0567									
Charge no. / Schmelz Nr. / Coulee n°	Chemical composition, Chemische Zusammensetzung, Composition chimiques										
	C %	Si %	Mn %	P %	S %	Cr %	Ni %	N %			
64670	0,022	0,41	1,28	0,037	0,001	18,1	8,0	0,071			
Line / Reihe / Ligne	Mechanical properties, Mechanische Eigenschaften, Caractéristiques mecaniques							Tensile test, Zugversuch, Essai de traction			
	Sample ID / Proben ID / Echantillon	Rp0.2 MPa	Rp1.0 MPa	Rm MPa	A5 %	A50 %		Hardness / Härte / Dureté / HBW			
1	01	314	345	628	64	60		174			
	02	313	344	628	61	58		174			
		APPROVED ACC. TO AD2000-W0 WITH VERIFICATION OF THE UNIFORMITY OVER THE STRIP LENGTH. CERTIFIED ACC. TO PED 2014/68/EU BY TÜV NORD REG. NO. 0045. DOPS ACC. TO CPR AVAILABLE ON THE WEB PAGE BY STEEL NUMBER									
Identify test, Verwechslungsprüfung, Contrôle d'identification		OK		Avg. t CO2e/t 1.09		Model verified		Scope 1,2,3			
Sizes, Abmessungen, Dimensions		OK									
Surface, Oberfläche, Surface		OK									
Test of intergran. coros., Prüfung auf Interkrit. Korros., Test de coros. intercrit.		OK									
<b>EN ISO 3651-2 A: OK</b>											
<b>ASTM A240/A240M</b>											
<b>ASME SA-240/SA-240M II A ED. 2023</b>											
<b>TYPE 304</b>											
<b>EN 10088-2:2014/1.4307, 1.4301</b>											
<b>HEAT TREATMENT 1060 C</b>											
<b>COUNTRY OF MELT TORNIO, FINLAND</b>											
<b>MANUFACTURED IN TORNIO, FINLAND</b>											
								We certify that the above mentioned products comply with the terms of the order contract. Wir bestätigen, dass die Lieferung den Vereinbarungen der Bestellanahme entspricht. Nous certifions que les produits énumérés ci-dessus sont conformes aux prescriptions de la commande.			
								This test certificate is made by controlled ADP-system and is valid without signature. Dieses Zeugnis wurde von einem überprüften Datenverarbeitungssystem erstellt und ist ohne Unterschrift gültig. Ce certificat a été établi par un système informatique contrôlé et est valide sans signature.			
								<b>Outokumpu Stainless Oy</b> 			
								Authorized Inspector / Werkstoffverständiger / Inspecteur autorisé <b>A-E KYÖSTÄJÄ</b>			
								FI-95490 Tornio, Finland Tel: +358 16 4521, email: certificate.tornio@outokumpu.com, www.outokumpu.com Domicile: Tornio, Finland. Business Identity Code 0823318-9			



### 4.4.3. TABLA ZINCATA Z140

Test report 2.2 according to EN 10204

A02

U.S. Steel Košice, s.r.o. A01 Vstupný areál U.S. Steel 044 54 Košice SLOVAK REPUBLIC		Purchaser Art. No: 789SWA75/01 A09		PEREX PARTNER S.R.L. A06			
		Works Order No: XES24130 A08					
		Advice No: 25/317208 01 A10		Drumul CHEILE BACIULUI, Nr. 4			
		Your order: 02/25 A07		400568 CLUJ NAPOCA Romania			
METALLURGICAL CERTIFICATE NO: 60026402/000 A03				B00			
Desc. of goods: GALVANIZED SHEETS 2 140 g/m <sup>2</sup> ;MA;C B01				Size: 2,000 x 1250,0 x 3000,0 mm EN 10143/06			
Standard: EN 10346/15 B02		B03		Pcs: 83 B08			
Quality: DX51D+Z B02		Delivery Note: 60026402 A10		Net Weight: 4 938 kg B13			
Unit No	Coil No	Heat	B07	Unit No	Coil No	Heat	B07
360364005	3603640	36036		360364006	3603640	36036	

M E C H A N I C A L   T E S T   R E S U L T S

		Coil No	
		Min. / Max.	3603640
C12 Rm(T)	(MPa)	270/500	357
C13 A80 (T)	(%)	22,0/	37,7
D62 Coating Weight/Mass	(Gm <sup>2</sup> )	140/	143
C02 Direction: (T)-transversal;			

C71

C H E M I C A L   C O M P O S I T I O N, %

		Heat No				Heat No	
		Min. / Max.	36036	Min. / Max.	36036	Min. / Max.	36036
C		/0,18	0,05	Mn	/1,20	0,19	
Si		/0,50	0,01	P	/0,12	0,01	
S		/0,045	0,014	Ti	/0,30	0,00	

THE MATERIAL IS IN COMPLIANCE WITH ORDER REQUIREMENTS. Z01		226 Last Page: 1	
The measured weight-based activity of Co60 + Ca137 + Am241 radionuclide is not higher than 100 Bq/kg. U02		P-USM/0063-04/10-03-12	
Z04	Z05	Z02	Z03
www.usske.sk		Signature Not Verified Digitally signed by Iveta Jašeková Date: 2025.01.01 08:26:09 CET Reason: Záspečuje vierohodnosť pôvodu.	U. S. Steel Košice, s.r.o. 02 Vstupný areál U. S. STEEL Odbor Analýzy kvality a špecifikácie Uvoľňovanie výrobkov a Hutné atesty 044 54 Košice
Košice: 1.03.2025, 7:30:08		Z02	
Ján Godina, AUTHORIZED INSPECTION REPRESENTATIVE, e-mail: InspectionDocument@sk.uss.com, tel.: +421-55-6739404			



5.



**TOSÇELİK Profil ve Sac**

Adres : Organize San. Bölgesi 5.Kısm Dilovası/KOCAELİ  
 Tel : +90 262 754 90 22 PBX  
 Fax : +90 262 754 90 60  
 Web : www.toscelik.com.tr  
 E-mail : toscelik@toscelik.com.tr

**TEST SERTİFİKASI**  
**MILL TEST CERTIFICATE**

CE Markası

EN 10219 NO. 2185-CPR-1629401

Sertifika No/Certificate No : 1003896907  
 Sayfa/Page : 224/305  
 Serifikasyon Tarihi/Date of Dispatch : 14.09.2024  
 Serifikasyon Tarihi/Certificate Date : 16.09.2024  
 Serifikasyon Normu/Certificate Norm : EN 10204-3.1  
 Serifikasyon No/Order No : 10786426  
 Serifikasyon No/Order No : 10011008327  
 EN 10219 DOP : TPE.DOP.003

DESCRIPTION OF GOODS:  
 ERW STEEL HOLLOW SECTIONS

MÜŞTERİ ADI & ADRESİ  
 NAME & ADDRESS OF THE CUSTOMER  
 MAIRON GALATI S.A. - 59.Drumul de Centura  
 Street  
 GALATI ROMANYA

Sıra Item	Tip Type	Ebat Size	Barcode	Döküm Heat	PIA PPB	Lot No	Uretim Normu Product Norm	Kalite Steel Grade	YS N/mm²	TS N/mm²	E %	N.Bölgesi S.Location	N.Yönü S.Direction	N.Sekli S.Type	IE		IE AV. J	TT °C	N.Yönü S.Direction	N.Genliği S.Width	HT TIME BAR Sec.	
															1 J	2 J						
1.339	S	50X60X4.00X6000	PD00636216	4803984	100	LOT1	EN 10219	S235JRH	318	418	32.0	BODY	L	F								
1.340	S	50X60X4.00X6000	PD00636201	4803984	100	LOT1	EN 10219	S235JRH	318	418	32.0	BODY	L	F								
1.341	R	120X60X4.00X6000	PD00636204	4803983	28	LOT1	EN 10219	S235JRH	313	413	31.3	BODY	L	F								
1.342	R	120X60X4.00X6000	PD00636209	4803983	28	LOT1	EN 10219	S235JRH	313	413	31.3	BODY	L	F								
1.343	R	120X60X4.00X6000	PD00636224	4803983	28	LOT1	EN 10219	S235JRH	313	413	31.3	BODY	L	F								
1.344	R	120X60X4.00X6000	PD00636226	4803983	28	LOT1	EN 10219	S235JRH	313	413	31.3	BODY	L	F								

**Kimyasal Testler / Chemical Tests**

Sıra Item	Barkod Barcode	Tip Type	C %	Si %	S %	Mn %	P %	Al %	Cr %	Ni %	Cu %	N %	Ti %	V %	Sn %	Nb %	CEIYW %	CEPCM %	M	Heat Treat.		VDC	FT	BD	EX	Non Destruc. Testin			
																				Type	Temp.					ECT	UT		
1.339	PD00636216	U/P	0.0773	0.2022	0.0064	0.3307	0.0294	0.0411	0.0627	0.0050	0.1041	0.0030	0.0020	0.0020	0.0185	0.0020	0.1665	0.1191	OK										
1.340	PD00636201	U/P	0.0703	0.2024	0.0064	0.3307	0.0294	0.0411	0.0627	0.0050	0.1041	0.0030	0.0020	0.0020	0.0185	0.0020	0.1665	0.1191	OK										
1.341	PD00636204	U/P	0.0478	0.1774	0.0169	0.2583	0.0402	0.0402	0.0924	0.0050	0.1029	0.0030	0.0020	0.0020	0.0132	0.0020	0.1392	0.0849	OK										
1.342	PD00636209	U/P	0.0478	0.1774	0.0169	0.2583	0.0402	0.0402	0.0924	0.0050	0.1029	0.0030	0.0020	0.0020	0.0132	0.0020	0.1392	0.0849	OK										
1.343	PD00636224	U/P	0.0478	0.1774	0.0169	0.2583	0.0402	0.0402	0.0924	0.0050	0.1029	0.0030	0.0020	0.0020	0.0132	0.0020	0.1392	0.0849	OK										
1.344	PD00636226	U/P	0.0478	0.1774	0.0169	0.2583	0.0402	0.0402	0.0924	0.0050	0.1029	0.0030	0.0020	0.0020	0.0132	0.0020	0.1392	0.0849	OK										

**THE RAW MATERIAL OF THE GOODS ARE NOT RUSSIAN OR BELARUSIAN ORIGIN AS ACCORDING TO EU REGULATION 833/2014**

**R RECTANGULAR HOLLOW SECTION  
S SQUARE HOLLOW SECTION**

CE markası EN 10219 kapsamında üretilen ürünler (LP, TP, ZP) için geçerlidir.  
 CE marking applies to these products (except TP, LP, ZP) which produced in EN 10219 CE Markası Scope  
 17.246.63 - 273.0x(0.09 / 15x)(150.00 - 200x200x(0.00 / 15x)(100.00 - 250x150x(0.00

ONAY / APPROVED BY  
 Kalite Kontrol Şefi / Quality Control Chief  
 İhan ERN ESEN  
 ern.esen@toscelik.com.tr



THE RAW MATERIAL OF THE GOODS ARE NOT RUSSIAN OR BELARUSIAN ORIGIN AS ACCORDING TO EU REGULATION 833/2014

R RECTANGULAR HOLLOW SECTION  
S SQUARE HOLLOW SECTION

Bu Sertifika TOSÇELİK PROFİL SAC VE END. A.S. tarafından üretilen standartlara ve sipariş kontratına uygun olduğuna teyit edilir.  
 These results are certified by TOSÇELİK PROFİL SAC VE END. A.S. and compl with the requirements of the product description



**TOSÇELİK** Profil ve Sac

Adres : Organize San. Bölgesi 5.Kısım Dilovası/KOCAELİ  
 Tel : +90 262 754 90 22 PBX  
 Fax : +90 262 754 90 60  
 Web : www.toscelik.com.tr  
 E-mail : toscelik@toscelik.com.tr

**TEST SERTİFİKASI**  
**MILL TEST CERTIFICATE**

CE Markası

EN 10219 NO. 2185-CPR-1629401

Sertifika No/Certificate No : 1003896507  
 Sayfa/Page : 2/25/305  
 Serifikasyon Tarihi/Issue Date : 14.09.2024  
 Serifikasyon Tarihi/Certificate Date : 16.09.2024  
 Serifikasyon Normu/Certificate Norm : EN 10204-3.1  
 Serifikasyon No/Order No : 10786426  
 Serifikasyon No/Order No : 100011008327  
 EN 10219 DOP : TPE.DOP.003

MÜŞTERİ ADI & ADRESİ  
 NAME & ADDRESS OF THE CUSTOMER  
 MAIRON GALATI S.A. - 59.Drumul de Centura  
 Street  
 GALATI ROMANYA

DESCRIPTION OF GOODS:  
 ERW STEEL HOLLOW SECTIONS

Sıra Item	Tip Type	Ebat Size	Barkod Barcode	Döküm Heat	PIA PPB	Lot No	Uretim Normu Product Norm	Kalite Steel Grade	YS N/mm²	TS N/mm²	E %	N.Bölgesi S.Location	N.Yönü S.Direction	IE 1 J	IE 2 J	IE 3 J	AV. J	TT °C	N.Yönü S.Direction	N.Genliği S.Width	HT TIME BAR	HT Sec.		
																							N.Sekli S.Type	
1.345	S	50X50X4.00X6000	PD00636253	MZ00009388	100	LOTT1	EN 10219	S235JRH	326	426	33.1	BODY	L	F										
1.346	S	50X50X4.00X6000	PD00636255	MZ00009388	100	LOTT1	EN 10219	S235JRH	326	426	33.1	BODY	L	F										
1.347	S	50X50X4.00X6000	PD00636257	MZ00009388	100	LOTT1	EN 10219	S235JRH	326	426	33.1	BODY	L	F										
1.348	S	50X50X4.00X6000	PD00636264	4402331	100	LOTT1	EN 10219	S235JRH	315	415	32.8	BODY	L	F										
1.349	S	50X50X4.00X6000	PD00636270	4403848	100	LOTT1	EN 10219	S235JRH	308	408	31.4	BODY	L	F										
1.350	S	50X50X4.00X6000	PD00636286	4403848	100	LOTT1	EN 10219	S235JRH	308	408	31.4	BODY	L	F										

**Kimyasal Testler / Chemical Tests**

Sıra Item	Barkod Barcode	Tip Type	C %	SI %	S %	Mn %	P %	Al %	Cr %	Mo %	Ni %	Cu %	N %	Ti %	V %	Sn %	Nb %	CEIYW %	CEPCM %	M	Heat Treat.		VDC	FT	BD	EX	Non Destruc. Testin					
																					Type	Temp.					ECT	UT	PA			
1.345	PD00636253	ÜP	0.0839	0.1893	0.0056	0.4509	0.0249	0.0457	0.0674	0.0050	0.1015	0.3487	0.0030	0.0020	0.0020	0.0167	0.0020	0.2039	0.1418	OK												
1.346	PD00636255	ÜP	0.0839	0.1893	0.0056	0.4509	0.0249	0.0457	0.0674	0.0050	0.1015	0.3487	0.0030	0.0020	0.0020	0.0167	0.0020	0.2039	0.1418	OK												
1.347	PD00636257	ÜP	0.0839	0.1893	0.0056	0.4509	0.0249	0.0457	0.0674	0.0050	0.1015	0.3487	0.0030	0.0020	0.0020	0.0167	0.0020	0.2039	0.1418	OK												
1.348	PD00636264	ÜP	0.0881	0.0168	0.0183	0.2672	0.0170	0.0069	0.0983	0.0008	0.1129	0.3782	0.0030	0.0092	0.0048	0.0143	0.0045	0.1670	0.1069	OK												
1.349	PD00636270	ÜP	0.0424	0.0149	0.0174	0.2591	0.0105	0.0440	0.0709	0.0050	0.0416	0.2050	0.0030	0.0020	0.0020	0.0063	0.0020	0.1175	0.0759	OK												
1.350	PD00636286	ÜP	0.0424	0.0149	0.0174	0.2591	0.0105	0.0440	0.0709	0.0050	0.0416	0.2050	0.0030	0.0020	0.0020	0.0063	0.0020	0.1175	0.0759	OK												

CE markası EN 10219 kapsamında üretilen ürünler (LP, TP, ZP) için geçerlidir.  
 CE marking applies to these products (except TP, LP, ZP) which produced in EN 10219 CE Markası Scope  
 17.246.63 - 273.0x(0.00 / 15x(150.00) / 15x(100.00) / 15x(100.00 - 25x(150x10.00)

THE RAW MATERIAL OF THE GOODS ARE NOT RUSSIAN OR BELARUSIAN ORIGIN AS ACCORDING TO EU REGULATION 833/2014

R RECTANGULAR HOLLOW SECTION  
 S SQUARE HOLLOW SECTION

ONAY / APPROVED BY  
 Kalite Kontrol Şefi / Quality Control Chief  
 İhan ERN ESEN  
 ern.esen@toscelik.com.tr



G :Yü/Good  
 YS :Akma Muk.Yield Strength(N/mm²)  
 TS :Çökme Muk.Tensile Strength(N/mm²)  
 E : Uzama/Elongation (%)  
 B :Havassız/ Bevelled  
 VDC :Görsel Kontrol/ Visual&Dimensional Check  
 EX :Genişleme/ Expanding  
 HT :Hidrostatik Test/ Hydrostatic Test(Barr)  
 IE :Darbe Enerjisi/Impact Energy(Joule)  
 TT :Test Sicaklığı/ Test Temp.for Impact Testing(°C)  
 FT TIME :Saniye/ Second  
 FT :Yassılama/ Flattening  
 BD :Bükme/Bending

U/P:Ürün/Product  
 W/S:Kaynak Dikisi/Weld Seam  
 FB:Turn Gövde/Full Body  
 M:Markalama/Marking  
 PIA/PPB:Palet /y. aded/Pieces per bundle  
 L:Boyuna/Longitudinal  
 T:Enine/Transverse  
 ECT:Eddy Current Test  
 UT:Ultrasonic Test  
 PA:Phased Array  
 F:Duş/Flat  
 P:Bonu/Pipe

Bu Sertifika TOSÇELİK PROFİL SAC VE END.A.S. tarafından üretilen standartlara ve sipariş kontratına uygun olduğuna teyit edilir.  
 These results are certified by TOSÇELİK PROFİL SAC VE END.A.S. and compl with the requirements of the product description



**TOSÇELİK** Profil ve Sac

Adres : Organize San. Bölgesi 5.Kısm Dilovası/KOCAELİ  
 Tel :+90 262 754 90 22 PBX  
 Fax :+90 262 754 90 60  
 Web :www.toscelik.com.tr  
 E-mail :toscelik@toscelik.com.tr

**TEST SERTİFİKASI**  
**MILL TEST CERTIFICATE**

CE Markası

EN 10219 NO. 2185-CPR-1629401

Sertifika No/Certificate No : 1003696507  
 Sayfa/Page : 2/26/305  
 Serifikasyon Tarihi/Date of Dispatch : 14.09.2024  
 Serifikasyon Tarihi/Certificate Date : 16.09.2024  
 Serifikasyon Normu/Certificate Norm : EN 10204-3.1  
 Serifikasyon Normu/Certificate Norm : 10786426  
 Serifikasyon No/Sheet No : 10011008327  
 EN 10219 DOP : TPE.DOP.003

MÜŞTERİ ADI & ADRESİ  
 NAME & ADDRESS OF THE CUSTOMER  
 MAIRON GALATI S.A. - 59.Drumul de Centura  
 Street  
 GALATI ROMANYA

DESCRIPTION OF GOODS:  
 ERW STEEL HOLLOW SECTIONS

Sıra Item	Tip Type	Ebat Size	Barkod Barcode	Döküm Heat	PIA PPB	Lot No	Uretim Normu Product Norm	Kalite Steel Grade	YS N/mm²	TS N/mm²	E %	N.Bölgesi S.Location	N.Yönü S.Direction	TT °C	N.Yönü S.Direction	IE			HT TIME Sec.
																1 J	2 J	3 J	
1.351	S	50X50X4.00X6000	PD00636300	44033448	100	LOTT1	EN 10219	S235JRH	308	408	31.4	BODY	L						
1.352	S	50X50X4.00X6000	PD00636307	44033448	100	LOTT1	EN 10219	S235JRH	308	408	31.4	BODY	L						
1.353	S	50X50X4.00X6000	PD00636311	44033444	100	LOTT1	EN 10219	S235JRH	313	413	32.0	BODY	L						
1.354	S	50X50X4.00X6000	PD00636312	44033444	100	LOTT1	EN 10219	S235JRH	313	413	32.0	BODY	L						
1.355	S	50X50X4.00X6000	PD00636342	3402820	100	LOTT1	EN 10219	S235JRH	329	429	33.5	BODY	L						
1.356	S	50X50X4.00X6000	PD00636376	3402820	100	LOTT1	EN 10219	S235JRH	329	429	33.5	BODY	L						

**Kimyasal Testler / Chemical Tests**

Sıra Item	Barkod Barcode	Tip Type	C %	Si %	S %	Mn %	P %	Al %	Cr %	Ni %	Cu %	N %	Ti %	V %	Sn %	Nb %	CEIYW %	CEPCM %	M	Heat Treat.		VDC	FT	BD	EX	Non Destruc. Testin		
																				Type	Temp.					ECT	UT	
1.351	PD00636300	ÜP	0.0424	0.0149	0.0174	0.2591	0.0105	0.0440	0.0709	0.0050	0.0416	0.0030	0.0020	0.0020	0.0263	0.0020	0.1176	0.0759	OK									
1.352	PD00636307	ÜP	0.0424	0.0149	0.0174	0.2591	0.0105	0.0440	0.0709	0.0050	0.0416	0.0030	0.0020	0.0020	0.0263	0.0020	0.1176	0.0759	OK									
1.353	PD00636311	ÜP	0.0424	0.0151	0.0181	0.2773	0.0126	0.0504	0.0593	0.0050	0.1149	0.0030	0.0020	0.0020	0.0215	0.0020	0.1428	0.0856	OK									
1.354	PD00636312	ÜP	0.0424	0.0151	0.0181	0.2773	0.0126	0.0504	0.0593	0.0050	0.1149	0.0030	0.0020	0.0020	0.0215	0.0020	0.1428	0.0856	OK									
1.355	PD00636342	ÜP	0.0872	0.1579	0.0068	0.4985	0.0194	0.0307	0.0669	0.0123	0.1310	0.0030	0.0020	0.0020	0.0153	0.0082	0.2203	0.1457	OK									
1.356	PD00636376	ÜP	0.0872	0.1579	0.0068	0.4985	0.0194	0.0307	0.0669	0.0123	0.1310	0.0030	0.0020	0.0020	0.0153	0.0082	0.2203	0.1457	OK									

Sıra Item	Barkod Barcode	Tip Type	C %	Si %	S %	Mn %	P %	Al %	Cr %	Ni %	Cu %	N %	Ti %	V %	Sn %	Nb %	CEIYW %	CEPCM %	M	Heat Treat.		VDC	FT	BD	EX	Non Destruc. Testin		
																				Type	Temp.					ECT	UT	
1.351	PD00636300	ÜP	0.0424	0.0149	0.0174	0.2591	0.0105	0.0440	0.0709	0.0050	0.0416	0.0030	0.0020	0.0020	0.0263	0.0020	0.1176	0.0759	OK									
1.352	PD00636307	ÜP	0.0424	0.0149	0.0174	0.2591	0.0105	0.0440	0.0709	0.0050	0.0416	0.0030	0.0020	0.0020	0.0263	0.0020	0.1176	0.0759	OK									
1.353	PD00636311	ÜP	0.0424	0.0151	0.0181	0.2773	0.0126	0.0504	0.0593	0.0050	0.1149	0.0030	0.0020	0.0020	0.0215	0.0020	0.1428	0.0856	OK									
1.354	PD00636312	ÜP	0.0424	0.0151	0.0181	0.2773	0.0126	0.0504	0.0593	0.0050	0.1149	0.0030	0.0020	0.0020	0.0215	0.0020	0.1428	0.0856	OK									
1.355	PD00636342	ÜP	0.0872	0.1579	0.0068	0.4985	0.0194	0.0307	0.0669	0.0123	0.1310	0.0030	0.0020	0.0020	0.0153	0.0082	0.2203	0.1457	OK									
1.356	PD00636376	ÜP	0.0872	0.1579	0.0068	0.4985	0.0194	0.0307	0.0669	0.0123	0.1310	0.0030	0.0020	0.0020	0.0153	0.0082	0.2203	0.1457	OK									

G : İyi/Good  
 YS Akma Muk.Yield Strength(N/mm²)  
 TS Çökme Muk.Tensile Strength(N/mm²)  
 E : Uzama/Elongation (%)  
 B : Havassil/ Bevelled  
 VDC: Görsel Kontrol / Visual&Dimensional Check  
 EX: Genişleme/ Expanding  
 HT: Hidrostatik Test/ Hydrostatic Test(Barr)  
 IE : Darbe Enerjisi/Impact Energy(Joule)  
 TT : Test Sicaklığı/ Test Temp.for Impact Testing(°C)  
 FT TIME: Saniye/ Second  
 FT: Yassılama/ Flattanning  
 BD: Bükme/Bending

ÜP: Ürün/Product  
 WS: Kaynak Dikiş/Weld Seam  
 FB: Tüm Gövde/Full Body  
 M: Markalama/Marking  
 PIA/PPB: Paket İçerisinde/Pieces per bundle  
 L: Boyuna/Longitudinal  
 T: Enine/Transverse  
 ECT: Eddy Current Test  
 UT: Ultrasonic Test  
 PA: Phased Array  
 F: Düz/Flat  
 P: Bonu/Pipe

CE markası EN 10219 kapsamında üretilen ürünler (LP, TP, ZP) için geçerlidir.  
 CE marking applies to these products (except TP, LP, ZP) which produced in EN 10219 CE Markası/Scope  
 17.246.63 - 273.0x(0.00 / 15x)(500.00 - 200x200x(0.00 / 15x)(0.00.00 - 250x150x(0.00

THE RAW MATERIAL OF THE GOODS ARE NOT RUSSIAN OR BELARUSIAN ORIGIN AS ACCORDING TO EU REGULATION 833/2014

R: RECTANGULAR HOLLOW SECTION  
 S: SQUARE HOLLOW SECTION

ONAY / APPROVED BY  
 Kalite Kontrol Şefi / Quality Control Chief  
 İhan ERN ESEN  
 ern.esen@toscelik.com.tr



Bu Sertifika TOSÇELİK PROFİL SAC VE END. A.S. tarafından üretilen standartlara ve sipariş kontratına uygun olduğuna teyit edilir.  
 These results are certified by TOSÇELİK PROFİL SAC VE END. A.S. and compl with the requirements of the product description



**TOSÇELİK** Profil ve Sac

Adres : Organize San. Bölgesi 5.Kısım Dilovası/KOCAELİ  
 Tel : +90 262 754 90 22 PBX  
 Fax : +90 262 754 90 60  
 Web : www.toscelik.com.tr  
 E-mail : toscelik@toscelik.com.tr

**TEST SERTİFİKASI**  
**MILL TEST CERTIFICATE**

CE Markası

EN 10219 NO. 2185-CPR-1629401

Sertifika No/Certificate No : 1003869507  
 Sayfa/Page : 2/27/305  
 Serifikasyon Tarihi/Date of Dispatch : 14.09.2024  
 Serifikasyon Tarihi/Certificate Date : 16.09.2024  
 Serifikasyon Normu/Certificate Norm : EN 10204-3.1  
 Serifikasyon Normu/Certificate Norm : 10786426  
 Serifikasyon No/Order No : 10011008327  
 EN 10219 DOP : TPE.DOP.003

MÜŞTERİ ADI & ADRESİ  
 NAME & ADDRESS OF THE CUSTOMER  
 MAIRON GALATI S.A. - 59.Drumul de Centura  
 Street  
 GALATI ROMANYA

DESCRIPTION OF GOODS:  
 ERW STEEL HOLLOW SECTIONS

Sıra Item	Tip Type	Ebat Size	Barkod Barcode	Döküm Heat	PIA PPB	Lot No	Uretim Normu Product Norm	Kalite Steel Grade	YS N/mm²	TS N/mm²	E %	N.Bölgesi S.Location	N.Yönü S.Direction	TT °C	N.Yönü S.Direction	IE			HT TIME BAR Sec.
																1 J	2 J	3 J	
1.357	S	50X50X4.00X6000	PD00638578	4443734	94	LOT1	EN 10219	S235JRH	326	425	33.7	BODY	L						
1.358	S	50X50X4.00X6000	PD00638550	4444033	100	LOT1	EN 10219	S235JRH	319	413	32.1	BODY	L						
1.359	S	50X50X4.00X6000	PD00638553	4444033	35	LOT1	EN 10219	S235JRH	319	413	32.1	BODY	L						
1.360	S	60X60X2.00X6000	PD00620480	2421300196	56	LOT1	EN 10219	S235JRH	307	406	31.9	BODY	L						
1.361	S	60X60X2.00X6000	PD00620481	2421300196	56	LOT1	EN 10219	S235JRH	307	406	31.9	BODY	L						
1.362	S	60X60X2.00X6000	PD00620482	2421300196	56	LOT1	EN 10219	S235JRH	307	406	31.9	BODY	L						

**Kimyasal Testler / Chemical Tests**

Sıra Item	Barkod Barcode	Tip Type	C %	Si %	S %	Mn %	P %	Al %	Cr %	Ni %	Cu %	N %	Ti %	V %	Sn %	Nb %	CEIYW %	CEPCM %	M	Heat Treat.		VDC	FT	BD	EX	Non Destruc. Testin		
																				Type	Temp.					ECT	UT	
1.357	PD00638578	ÜP	0.1095	0.1823	0.0087	0.3726	0.0252	0.0399	0.0865	0.0079	0.0999	0.3370	0.0030	0.0020	0.0183	0.0020	0.2200	0.1621	OK									
1.358	PD00638550	ÜP	0.0887	0.0789	0.0067	0.2785	0.0133	0.0553	0.0800	0.0162	0.1156	0.4128	0.0030	0.0020	0.0160	0.0020	0.1686	0.1160	OK									
1.359	PD00638553	ÜP	0.0687	0.0789	0.0067	0.2785	0.0133	0.0553	0.0800	0.0162	0.1156	0.4128	0.0030	0.0020	0.0160	0.0020	0.1686	0.1160	OK									
1.360	PD00620480	ÜP	0.0653	0.0211	0.0119	0.6951	0.0104	0.0558	0.0079	0.0050	0.0050	0.0083	0.0030	0.0020	0.0020	0.0020	0.1760	0.1027	OK									
1.361	PD00620481	ÜP	0.0653	0.0211	0.0119	0.6951	0.0104	0.0558	0.0079	0.0050	0.0050	0.0083	0.0030	0.0020	0.0020	0.0020	0.1760	0.1027	OK									
1.362	PD00620482	ÜP	0.0653	0.0211	0.0119	0.6951	0.0104	0.0558	0.0079	0.0050	0.0050	0.0083	0.0030	0.0020	0.0020	0.0020	0.1760	0.1027	OK									

Sıra Item	Barkod Barcode	Tip Type	C %	Si %	S %	Mn %	P %	Al %	Cr %	Ni %	Cu %	N %	Ti %	V %	Sn %	Nb %	CEIYW %	CEPCM %	M	Heat Treat.		VDC	FT	BD	EX	Non Destruc. Testin			
																				Type	Temp.					ECT	UT		
1.357	PD00638578	ÜP	0.1095	0.1823	0.0087	0.3726	0.0252	0.0399	0.0865	0.0079	0.0999	0.3370	0.0030	0.0020	0.0183	0.0020	0.2200	0.1621	OK										
1.358	PD00638550	ÜP	0.0887	0.0789	0.0067	0.2785	0.0133	0.0553	0.0800	0.0162	0.1156	0.4128	0.0030	0.0020	0.0160	0.0020	0.1686	0.1160	OK										
1.359	PD00638553	ÜP	0.0687	0.0789	0.0067	0.2785	0.0133	0.0553	0.0800	0.0162	0.1156	0.4128	0.0030	0.0020	0.0160	0.0020	0.1686	0.1160	OK										
1.360	PD00620480	ÜP	0.0653	0.0211	0.0119	0.6951	0.0104	0.0558	0.0079	0.0050	0.0050	0.0083	0.0030	0.0020	0.0020	0.0020	0.1760	0.1027	OK										
1.361	PD00620481	ÜP	0.0653	0.0211	0.0119	0.6951	0.0104	0.0558	0.0079	0.0050	0.0050	0.0083	0.0030	0.0020	0.0020	0.0020	0.1760	0.1027	OK										
1.362	PD00620482	ÜP	0.0653	0.0211	0.0119	0.6951	0.0104	0.0558	0.0079	0.0050	0.0050	0.0083	0.0030	0.0020	0.0020	0.0020	0.1760	0.1027	OK										

<p>G :Yıl/Good          YS :Akma Muk.Yield Strength(N/mm*2)          TS :Çökme Muk.Tensile Strength(N/mm*2)          E : Uzama/Elongation (%)          B :Havassız/ Bevelled          VDC :Görsel Kontrol/ Visual&amp;Dimensional Check          EX : Genişleme/ Expanding          HT : Hidrostatik Test/ Hydrostatic Test(Barr)          IE : Darbe Enerjisi/Impact Energy(Joule)          TT : Test Sicaklığı/ Test Temp.for Impact Testing(°C)          FT :Zaman/ Saniye/ Second          FT :Yassılama/ Flattening          BD : Bükme/Bending</p>	<p>ÜP:Ürün/Product          WS:Kaynak Dikisi/Weld Seam          FB:Turn Gövde/Full Body          M:Markalama/Marking          PIA/PPB: Paket /r. adedi/Pieces per bundle          L:Boyuna/Longitudinal          T:Enine/Transverse          ECT:Eddy Current Test          UT:Ultrasonic Test          PA:Paşlı/PA          F:Düz/Flat          P:Bonu/Pipe</p>	<p>CE markası EN 10219 kapsamında üretilen ürünler (LP, TP, ZP) için geçerlidir.          CE marking applies to these products (except TP, LP, ZP) which produced in EN 10219 CE Kapsamı/Scope          17.246.63 - 273.0x(0.00 / 15x)(150.00 - 200x200x(0.00 / 15x)(100.00 - 250x150x(0.00</p>
<p>THE RAW MATERIAL OF THE GOODS ARE NOT RUSSIAN OR BELARUSIAN ORIGIN AS ACCORDING TO EU REGULATION 833/2014</p> <p>R:RECTANGULAR HOLLOW SECTION          S:SQUARE HOLLOW SECTION</p>		
<p>ONAY / APPROVED BY          Kalite Kontrol Şefi / Quality Control Chief          İhan ERN ESEN          ern.esen@toscelik.com.tr</p> 		

Bu Sertifika TOSÇELİK PROFİL SAC VE END. A.S. tarafından üretilen standartlara ve sipariş kontratına uygun olduğuna teyit edilmiştir.  
 These results are certified by TOSÇELİK PROFİL SAC VE END. A.S. and compl with the requirements of the product description

A01

**MAIRON TUBES S.R.L.**

Sediul Social: Galați , Drumul de Centura Nr.59  
 J17/2843/1994 , RO 6497929 , Capital Social 12 000 000 ron  
 Pct de Lucru Gaesti Str. 13 Decembrie nr. 208,  
 Dâmbovița, Romania



Z.04

2174

A02

**TEST REPORT**  
**RAPORT DE INSPECTIE 2.2**  
 According to EN 10204 / 2004

A03

No. / Nr.: 20598 Date/Data: 02.05.2024

<p>A06  <b>CUSTOMER / CUMPĂRĂTOR:</b>   <b>MAIRON GALATI S.A.</b>  <b>Str. Drumul de Centura Nr. 59</b>  <b>GALATI</b></p>	<p>B01  <b>PRODUCT / PRODUS:</b>                  Cold formed welded structural hollow sections                  Profile cave deformate la rece pentru construcții / Tevi                  Sudate  <b>NORM / NORMĂ : EN 10219 - 1 : 2006</b>                  B02  <b>STEEL GRADE / CALITATE OTEL : S235JRH</b></p>
<p>A07 Customer Order / Comanda client : - 7503.1-S;                  - 7566.4-S;                  - 7502.7-S; 7567.7-S; 7567.8-S.</p>	

**Mechanical Properties – Proprietăți mecanice**

No. Nr.	Lot No./ Heat No. Nr. Lot/Sarja Nr.	Dimensions (mm.) Dimensiuni (mm.)	Length (mm.) Lungime (mm.)	Pieces no. Bucati nr.	Length (total) (m) Lungime (totala) (m)	Yield Strength Limita de cugere ReH/Rp0.2 % (M Pa)	Tensile Strength Rezistenta la rupere Rm (M Pa)	Bongation Alungire A5/A80 (%)	Impact Value Energie de rupere KV (J) -20° C
1	927220	60,3 x 5	12 000	197	2 364	270	369	33	-
2	927220	60,3 x 5	6 000	5	30	270	369	33	-
3	937601	100 x 50 x 3	6 000	350	2 100	275	379	33	-
4	943610	60 x 60 x 4	6 000	1 176	7 056	316	381	29	-
5	943611	60 x 60 x 4	12 000	260	3 120	335	428	32	-
6	943611	60 x 60 x 4	6 000	2	12	335	428	32	-

Mechanical tests according to SR EN 6892-1 and SR EN ISO 148-1 / Incercări mecanice conform cu EN 6892-1 și SR EN ISO 148-1

Visual and dimension : OK / Verificare vizuală și dimensională : OK

002 Non destructive testing according to EN10246-3: OK / Control nedistructiv conform EN10246-3: OK

**Chemical Composition % - Compoziția Chimică**

Lot No./ HEAT Nbr. SARJA Nr.	C07 C11 – C92												CEV
	C	Si	Mn	P	S	Al	Cr	Ni	Mo	Cu	V	Ti	
927220	0,0700	0,0100	0,1900	0,0110	0,0180	0,0370	0,0300	0,0200	0,0010	0,0500	0,0010	0,0010	0,11
937601	0,0500	0,0100	0,3100	0,0130	0,0120	0,0320	0,0500	0,0300	0,0050	0,0800	0,0020	0,0010	0,12
943610	0,1200	0,0100	0,4400	0,0160	0,0120	0,0350	0,0400	0,0300	0,0040	0,0900	0,0020	0,0010	0,21
943611	0,1100	0,0100	0,4800	0,0140	0,0140	0,0450	0,0500	0,0200	0,0040	0,0700	0,0020	0,0010	0,21

ZA.3 Dangerous substance X : Less than 0,2ppm / Emisii substante periculoase X : sub 0,2ppm.

Z01 We hereby certify that the products described above complies with the terms of order / contract)

Certificăm că produsele descrise mai sus corespund cu datele din comandă / contract.

A05 DEPARTAMENT CALITATE

Eng. Elena LUTU





CENTER: Rıhtım cad. No:44 Kağıtköy, İSTANBUL / TÜRKİYE  
T: +90 216 418 10 00  
GEBZE FACTORY: Barış mah. Kosuyolu cad. No: 12 Gebze, KOCAELİ / TÜRKİYE  
T: +90 262 222 10 00  
Web Adresi: www.yucelboru.com.tr

**MILL'S TEST CERTIFICATE  
( ACC. TO EN 10204 / 3.1 )  
Yücel Boru ve Profil Endüstrisi A.Ş.**



<b>Customer</b>	MAIRON GALATI SA	<b>Order/PO</b>	2310710	<b>Date</b>	22.09.2023
<b>Sending</b>	MV FOCHA	<b>Report</b>	01709555	<b>Page</b>	90/97

**INSPECTION AND TEST RESULTS**

**MECHANICAL PROPERTIES / CHEMICAL ANALYSIS**

Size x Thickness (mm)	Length (m)	Bundle Ref.No.	PCS	Meter (m)	Weight (Kg)	Product	Quality	Tensile Strength (N/mm2)	Yield Strength (N/mm2)	Elong (mm/m)	IMPACT ENERGY (Joule)			AVG	C %	Si %	Mn %	P %	S %	Ni %	Cr %	Mo %	V %	Cu %	Al %	Ti %	Nb %	N %	B %	Ceq %	NDT Type	Heat Number	Dimension Control Standard	
											1	2	3																					
120x80x4	6	7723045110	15	90,0	975	RHS	S235JRH	407	325	37	-	-	-	-	0,050	0,020	0,240	0,012	0,005	0,018	0,047	0,004	0,001	0,030	0,028	0,001	0,001	0,005	0,000	0,103	OK	HR	23342665	EN 10219-1:2006
120x80x4	6	7723045109	15	90,0	975	RHS	S235JRH	407	325	37	-	-	-	-	0,050	0,020	0,240	0,012	0,005	0,018	0,047	0,004	0,001	0,030	0,028	0,001	0,001	0,005	0,000	0,103	OK	HR	23342665	EN 10219-1:2006
120x80x4	6	7723045108	15	90,0	975	RHS	S235JRH	407	325	37	-	-	-	-	0,050	0,020	0,240	0,012	0,005	0,018	0,047	0,004	0,001	0,030	0,028	0,001	0,001	0,005	0,000	0,103	OK	HR	23342665	EN 10219-1:2006
120x80x4	6	7723045107	15	90,0	975	RHS	S235JRH	407	325	37	-	-	-	-	0,050	0,020	0,240	0,012	0,005	0,018	0,047	0,004	0,001	0,030	0,028	0,001	0,001	0,005	0,000	0,103	OK	HR	23342665	EN 10219-1:2006
120x80x4	6	7723045106	15	90,0	975	RHS	S235JRH	407	325	37	-	-	-	-	0,050	0,020	0,240	0,012	0,005	0,018	0,047	0,004	0,001	0,030	0,028	0,001	0,001	0,005	0,000	0,103	OK	HR	23342665	EN 10219-1:2006
120x80x4	6	7723045105	15	90,0	975	RHS	S235JRH	407	325	37	-	-	-	-	0,050	0,020	0,240	0,012	0,005	0,018	0,047	0,004	0,001	0,030	0,028	0,001	0,001	0,005	0,000	0,103	OK	HR	23342665	EN 10219-1:2006
120x80x4	6	7723045121	15	90,0	974	RHS	S235JRH	430	373	39	-	-	-	-	0,050	0,030	0,270	0,009	0,006	0,015	0,036	0,004	0,001	0,029	0,027	0,001	0,001	0,007	0,000	0,105	OK	HR	23103240	EN 10219-1:2006
120x80x4	6	7723045120	15	90,0	974	RHS	S235JRH	430	373	39	-	-	-	-	0,050	0,030	0,270	0,009	0,006	0,015	0,036	0,004	0,001	0,029	0,027	0,001	0,001	0,007	0,000	0,105	OK	HR	23103240	EN 10219-1:2006
120x80x4	6	7723045119	15	90,0	976	RHS	S235JRH	430	373	39	-	-	-	-	0,050	0,030	0,270	0,009	0,006	0,015	0,036	0,004	0,001	0,029	0,027	0,001	0,001	0,007	0,000	0,105	OK	HR	23103240	EN 10219-1:2006
120x80x4	6	7723045118	15	90,0	974	RHS	S235JRH	414	350	34	-	-	-	-	0,050	0,020	0,270	0,021	0,006	0,016	0,047	0,004	0,001	0,027	0,027	0,001	0,001	0,006	0,000	0,107	OK	HR	23343007	EN 10219-1:2006
120x80x4	6	7723045117	15	90,0	974	RHS	S235JRH	414	350	34	-	-	-	-	0,050	0,020	0,270	0,021	0,006	0,016	0,047	0,004	0,001	0,027	0,027	0,001	0,001	0,006	0,000	0,107	OK	HR	23343007	EN 10219-1:2006
120x80x4	6	7723045116	15	90,0	975	RHS	S235JRH	414	350	34	-	-	-	-	0,050	0,020	0,270	0,021	0,006	0,016	0,047	0,004	0,001	0,027	0,027	0,001	0,001	0,006	0,000	0,107	OK	HR	23343007	EN 10219-1:2006
120x80x4	6	7723045115	15	90,0	975	RHS	S235JRH	414	350	34	-	-	-	-	0,050	0,020	0,270	0,021	0,006	0,016	0,047	0,004	0,001	0,027	0,027	0,001	0,001	0,006	0,000	0,107	OK	HR	23343007	EN 10219-1:2006
120x80x4	6	7723045114	15	90,0	975	RHS	S235JRH	414	350	34	-	-	-	-	0,050	0,020	0,270	0,021	0,006	0,016	0,047	0,004	0,001	0,027	0,027	0,001	0,001	0,006	0,000	0,107	OK	HR	23343007	EN 10219-1:2006
120x80x4	6	7723045113	15	90,0	975	RHS	S235JRH	414	350	34	-	-	-	-	0,050	0,020	0,270	0,021	0,006	0,016	0,047	0,004	0,001	0,027	0,027	0,001	0,001	0,006	0,000	0,107	OK	HR	23343007	EN 10219-1:2006
120x80x4	6	7723045112	15	90,0	975	RHS	S235JRH	414	350	34	-	-	-	-	0,050	0,020	0,270	0,021	0,006	0,016	0,047	0,004	0,001	0,027	0,027	0,001	0,001	0,006	0,000	0,107	OK	HR	23343007	EN 10219-1:2006
120x80x4	6	7723045104	15	90,0	978	RHS	S235JRH	432	380	30	-	-	-	-	0,050	0,020	0,290	0,011	0,007	0,013	0,036	0,004	0,001	0,018	0,023	0,001	0,001	0,008	0,000	0,108	OK	HR	23342989	EN 10219-1:2006
120x80x4	6	7723045103	15	90,0	975	RHS	S235JRH	432	380	30	-	-	-	-	0,050	0,020	0,290	0,011	0,007	0,013	0,036	0,004	0,001	0,018	0,023	0,001	0,001	0,008	0,000	0,108	OK	HR	23342989	EN 10219-1:2006
120x80x4	6	7723045102	15	90,0	975	RHS	S235JRH	432	380	30	-	-	-	-	0,050	0,020	0,290	0,011	0,007	0,013	0,036	0,004	0,001	0,018	0,023	0,001	0,001	0,008	0,000	0,108	OK	HR	23342989	EN 10219-1:2006
120x80x5	6	7723044978	15	90,0	1.171	RHS	S235JRH	428	330	33	-	-	-	-	0,070	0,010	0,220	0,017	0,010	0,100	0,090	0,017	0,002	0,360	0,028	0,001	0,002	0,008	0,000	0,157	OK	HR	PA05465	EN 10219-1:2006
120x80x5	6	7723044977	15	90,0	1.166	RHS	S235JRH	428	330	33	-	-	-	-	0,070	0,010	0,220	0,017	0,010	0,100	0,090	0,017	0,002	0,360	0,028	0,001	0,002	0,008	0,000	0,157	OK	HR	PA05465	EN 10219-1:2006
120x80x5	6	7723044976	15	90,0	1.166	RHS	S235JRH	428	330	33	-	-	-	-	0,070	0,010	0,220	0,017	0,010	0,100	0,090	0,017	0,002	0,360	0,028	0,001	0,002	0,008	0,000	0,157	OK	HR	PA05465	EN 10219-1:2006
120x80x5	6	7723044975	15	90,0	1.166	RHS	S235JRH	428	330	33	-	-	-	-	0,070	0,010	0,220	0,017	0,010	0,100	0,090	0,017	0,002	0,360	0,028	0,001	0,002	0,008	0,000	0,157	OK	HR	PA05465	EN 10219-1:2006
120x80x5	6	7723044974	15	90,0	1.166	RHS	S235JRH	428	330	33	-	-	-	-	0,070	0,010	0,220	0,017	0,010	0,100	0,090	0,017	0,002	0,360	0,028	0,001	0,002	0,008	0,000	0,157	OK	HR	PA05465	EN 10219-1:2006
120x80x5	6	7723044973	15	90,0	1.166	RHS	S235JRH	428	330	33	-	-	-	-	0,070	0,010	0,220	0,017	0,010	0,100	0,090	0,017	0,002	0,360	0,028	0,001	0,002	0,008	0,000	0,157	OK	HR	PA05465	EN 10219-1:2006

**WE HEREBY CERTIFY THAT THE MATERIAL HEREIN HAS BEEN MADE AND TESTED IN ACCORDANCE WITH ABOVE SPECIFICATION AND THE RESULTS OF ALL TEST ARE ACCEPTANCE.**  
This certificate is prepared in electronic data system and having validity without signature in accordance with item 5 of EN 10204 standart.  
Material are suitable for G1 or G2 type galvanizing;  
G1: Si= max %0,03 and %Si+2,5 %P= max %0,090 / G2: Si= min %0,14 max %0,25 %P= max %0,035 / Dep.No: YB-01

Quality Chief  
Aykut Ovacıklıoğlu

Laboratory Technician  
Haydar Kara

OP4.F16 / 19.10.2020



YÜCELboru  
 CENTER: Rıhtım cad. No:44 Kağıtçı, İSTANBUL / TÜRKİYE  
 T: +90 216 418 10 00  
 GEBZE FACTORY: Barış mah. Kosuyolu cad. No: 12 Gebze, KOCAELİ / TÜRKİYE  
 T: +90 262 822 10 00  
 Web Adresi: www.yucelboru.com.tr

**MILL'S TEST CERTIFICATE**  
 ( ACC. TO EN 10204 / 3.1 )  
 Yücel Boru ve Profil Endüstrisi A.Ş.



Customer	MAIRON GALATI SA	Order/PO	2310710	Date	22.09.2023
Sending	MV FOCHA	Report	01709555	Page	91/97

**INSPECTION AND TEST RESULTS**

**MECHANICAL PROPERTIES / CHEMICAL ANALYSIS**

Size x Thickness (mm)	Length (m)	Bundle Ref.No.	PCS	Meter (m)	Weight (Kg)	Product	Quality	Tensile Strength (N/mm2)	Yield Strength (N/mm2)	Elong (N/mm2)	IMPACT ENERGY (Joule)			C	Si	Mn	P	S	Ni	Cr	Mo	V	Cu	Al	Ti	Nb	N	B	Ceq	NDT Type	Heat Number	Dimension Control Standard	
											1	2	3																				AVG
120x80x5	6	7723044961	15	90,0	1.167	RHS	S235JRH	434	332	33	-	-	-	0,050	0,030	0,220	0,011	0,010	0,080	0,060	0,015	0,003	0,290	0,025	0,001	0,002	0,007	0,000	0,127	OK	HR	PA06132	EN 10219-1:2006
120x80x5	6	7723044960	15	90,0	1.162	RHS	S235JRH	434	332	33	-	-	-	0,050	0,030	0,220	0,011	0,010	0,080	0,060	0,015	0,003	0,290	0,025	0,001	0,002	0,007	0,000	0,127	OK	HR	PA06132	EN 10219-1:2006
120x80x5	6	7723044959	15	90,0	1.165	RHS	S235JRH	434	332	33	-	-	-	0,050	0,030	0,220	0,011	0,010	0,080	0,060	0,015	0,003	0,290	0,025	0,001	0,002	0,007	0,000	0,127	OK	HR	PA06132	EN 10219-1:2006
120x80x5	6	7723044958	15	90,0	1.166	RHS	S235JRH	434	332	33	-	-	-	0,050	0,030	0,220	0,011	0,010	0,080	0,060	0,015	0,003	0,290	0,025	0,001	0,002	0,007	0,000	0,127	OK	HR	PA06132	EN 10219-1:2006
120x80x5	6	7723044957	15	90,0	1.166	RHS	S235JRH	434	332	33	-	-	-	0,050	0,030	0,220	0,011	0,010	0,080	0,060	0,015	0,003	0,290	0,025	0,001	0,002	0,007	0,000	0,127	OK	HR	PA06132	EN 10219-1:2006
120x80x5	6	7723044956	15	90,0	1.166	RHS	S235JRH	434	332	33	-	-	-	0,050	0,030	0,220	0,011	0,010	0,080	0,060	0,015	0,003	0,290	0,025	0,001	0,002	0,007	0,000	0,127	OK	HR	PA06132	EN 10219-1:2006
120x80x5	6	7723044966	15	90,0	1.164	RHS	S235JRH	434	329	32	-	-	-	0,060	0,020	0,240	0,014	0,003	0,110	0,100	0,024	0,003	0,390	0,028	0,001	0,002	0,007	0,000	0,157	OK	HR	PA05670	EN 10219-1:2006
120x80x5	6	7723044964	15	90,0	1.164	RHS	S235JRH	434	329	32	-	-	-	0,060	0,020	0,240	0,014	0,003	0,110	0,100	0,024	0,003	0,390	0,028	0,001	0,002	0,007	0,000	0,157	OK	HR	PA05670	EN 10219-1:2006
120x80x5	6	7723044963	15	90,0	1.165	RHS	S235JRH	434	329	32	-	-	-	0,060	0,020	0,240	0,014	0,003	0,110	0,100	0,024	0,003	0,390	0,028	0,001	0,002	0,007	0,000	0,157	OK	HR	PA05670	EN 10219-1:2006
120x80x5	6	7723044962	15	90,0	1.165	RHS	S235JRH	434	329	32	-	-	-	0,060	0,020	0,240	0,014	0,003	0,110	0,100	0,024	0,003	0,390	0,028	0,001	0,002	0,007	0,000	0,157	OK	HR	PA05670	EN 10219-1:2006
120x80x5	6	7723044955	15	90,0	1.169	RHS	S235JRH	434	329	32	-	-	-	0,060	0,020	0,240	0,014	0,003	0,110	0,100	0,024	0,003	0,390	0,028	0,001	0,002	0,007	0,000	0,157	OK	HR	PA05670	EN 10219-1:2006
120x80x5	6	7723044954	15	90,0	1.169	RHS	S235JRH	434	329	32	-	-	-	0,060	0,020	0,240	0,014	0,003	0,110	0,100	0,024	0,003	0,390	0,028	0,001	0,002	0,007	0,000	0,157	OK	HR	PA05670	EN 10219-1:2006
120x80x5	6	7723044953	15	90,0	1.169	RHS	S235JRH	434	329	32	-	-	-	0,060	0,020	0,240	0,014	0,003	0,110	0,100	0,024	0,003	0,390	0,028	0,001	0,002	0,007	0,000	0,157	OK	HR	PA05670	EN 10219-1:2006
120x80x5	6	7723044952	15	90,0	1.169	RHS	S235JRH	434	329	32	-	-	-	0,060	0,020	0,240	0,014	0,003	0,110	0,100	0,024	0,003	0,390	0,028	0,001	0,002	0,007	0,000	0,157	OK	HR	PA05670	EN 10219-1:2006
120x80x5	6	7723044951	15	90,0	1.169	RHS	S235JRH	434	329	32	-	-	-	0,060	0,020	0,240	0,014	0,003	0,110	0,100	0,024	0,003	0,390	0,028	0,001	0,002	0,007	0,000	0,157	OK	HR	PA05670	EN 10219-1:2006
120x80x5	6	7723044950	15	90,0	1.171	RHS	S235JRH	434	329	32	-	-	-	0,060	0,020	0,240	0,014	0,003	0,110	0,100	0,024	0,003	0,390	0,028	0,001	0,002	0,007	0,000	0,157	OK	HR	PA05670	EN 10219-1:2006
120x80x5	6	7723044949	15	90,0	1.171	RHS	S235JRH	434	329	32	-	-	-	0,060	0,020	0,240	0,014	0,003	0,110	0,100	0,024	0,003	0,390	0,028	0,001	0,002	0,007	0,000	0,157	OK	HR	PA05670	EN 10219-1:2006
120x80x5	6	7723044981	15	90,0	1.166	RHS	S235JRH	430	327	30	-	-	-	0,050	0,020	0,220	0,014	0,007	0,110	0,090	0,017	0,003	0,400	0,028	0,001	0,003	0,008	0,000	0,141	OK	HR	PA06131	EN 10219-1:2006
120x80x5	6	7723044980	15	90,0	1.166	RHS	S235JRH	430	327	30	-	-	-	0,050	0,020	0,220	0,014	0,007	0,110	0,090	0,017	0,003	0,400	0,028	0,001	0,003	0,008	0,000	0,141	OK	HR	PA06131	EN 10219-1:2006
120x80x5	6	7723044979	15	90,0	1.166	RHS	S235JRH	430	327	30	-	-	-	0,050	0,020	0,220	0,014	0,007	0,110	0,090	0,017	0,003	0,400	0,028	0,001	0,003	0,008	0,000	0,141	OK	HR	PA06131	EN 10219-1:2006
120x80x5	6	7723044978	15	90,0	1.166	RHS	S235JRH	430	327	30	-	-	-	0,050	0,020	0,220	0,014	0,007	0,110	0,090	0,017	0,003	0,400	0,028	0,001	0,003	0,008	0,000	0,141	OK	HR	PA06131	EN 10219-1:2006
120x80x5	6	7723044977	15	90,0	1.161	RHS	S235JRH	427	332	31	-	-	-	0,050	0,020	0,240	0,018	0,008	0,100	0,100	0,018	0,004	0,390	0,028	0,001	0,003	0,008	0,000	0,147	OK	HR	PA06189	EN 10219-1:2006
120x80x5	6	7723044976	15	90,0	1.161	RHS	S235JRH	427	332	31	-	-	-	0,050	0,020	0,240	0,018	0,008	0,100	0,100	0,018	0,004	0,390	0,028	0,001	0,003	0,008	0,000	0,147	OK	HR	PA06189	EN 10219-1:2006
120x80x5	6	7723044975	15	90,0	1.161	RHS	S235JRH	427	332	31	-	-	-	0,050	0,020	0,240	0,018	0,008	0,100	0,100	0,018	0,004	0,390	0,028	0,001	0,003	0,008	0,000	0,147	OK	HR	PA06189	EN 10219-1:2006
120x80x5	6	7723044974	15	90,0	1.161	RHS	S235JRH	427	332	31	-	-	-	0,050	0,020	0,240	0,018	0,008	0,100	0,100	0,018	0,004	0,390	0,028	0,001	0,003	0,008	0,000	0,147	OK	HR	PA06189	EN 10219-1:2006
120x80x5	6	7723044969	15	90,0	1.161	RHS	S235JRH	427	332	31	-	-	-	0,050	0,020	0,240	0,018	0,008	0,100	0,100	0,018	0,004	0,390	0,028	0,001	0,003	0,008	0,000	0,147	OK	HR	PA06189	EN 10219-1:2006

<p><b>WE HEREBY CERTIFY THAT THE MATERIAL HEREIN HAS BEEN MADE AND TESTED IN ACCORDANCE WITH ABOVE SPECIFICATION AND THE RESULTS OF ALL TEST ARE ACCEPTANCE.</b>          This certificate is prepared in electronic data system and having validity without signature in accordance with item 5 of EN 10204 standart.          Material are suitable for G1 or G2 type galvanizing;          G1: Si=max %0,03 and %Si+2,5 %P=max %0,090 / G2: Si=min %0,14 max %0,25 %P=max %0,035 / Dep.No:YB-01</p>	Laboratory Technician	Quality Chief
	Haydar Kara	Aykut Ovacıklıoğlu

OP4.F16 / 19.10.2020



CENTER: Rıhtım cad. No:44 Kağıtköy, İSTANBUL / TÜRKİYE  
 T: +90 216 418 10 00  
 GEBZE FACTORY: Beniş mah. Kosuyolu cad. No: 12 Gebze, KOCAELİ / TÜRKİYE  
 T: +90 262 222 22 22  
 Web Adresi: www.yucelboru.com.tr

**MILL'S TEST CERTIFICATE  
 ( ACC. TO EN 10204 / 3.1 )  
 Yücel Boru ve Profil Endüstrisi A.Ş.**



<b>Customer</b>	MAIRON GALATI SA	<b>Order/PO</b>	2310710	<b>Date</b>	22.09.2023
<b>Sending</b>	MV FOCHA	<b>Report</b>	01709555	<b>Page</b>	92/97

**INSPECTION AND TEST RESULTS**

**MECHANICAL PROPERTIES / CHEMICAL ANALYSIS**

Size x Thickness (mm)	Length (m)	Bundle Ref.No.	PCS	Meter (m)	Weight (Kg)	Product	Quality	Tensile Strength (N/mm2)	Yield Strength (N/mm2)	Elong (mm/m)	Elong (%)	IMPACT ENERGY (Joule)			AVG	C %	Si %	Mn %	P %	S %	Ni %	Cr %	Mo %	V %	Cu %	Al %	Ti %	Nb %	N %	B %	Ceq %	NDT Type	Heat Number	Dimension Control Standard
												1	2	3																				
120x120x3	6	7723041988	15	90,0	1.161	RHS	S235JRH	427	332	31	-	-	-	-	0,050	0,020	0,240	0,018	0,008	0,100	0,100	0,018	0,004	0,390	0,028	0,001	0,003	0,008	0,000	0,147	OK	HR	PA06189	EN 10219-1:2006
120x120x3	6	7723041987	15	90,0	1.165	RHS	S235JRH	427	332	31	-	-	-	-	0,050	0,020	0,240	0,018	0,008	0,100	0,100	0,018	0,004	0,390	0,028	0,001	0,003	0,008	0,000	0,147	OK	HR	PA06189	EN 10219-1:2006
120x120x3	6	7723029300	16	96,0	1.005	SHS	S235JRH	418	356	26	-	-	-	-	0,049	0,009	0,240	0,013	0,021	0,130	0,140	0,038	0,002	0,505	0,040	0,001	0,002	0,007	0,000	0,167	OK	HR	23103411	EN 10219-1:2006
120x120x3	6	7723029299	16	96,0	1.005	SHS	S235JRH	418	356	26	-	-	-	-	0,049	0,009	0,240	0,013	0,021	0,130	0,140	0,038	0,002	0,505	0,040	0,001	0,002	0,007	0,000	0,167	OK	HR	23103411	EN 10219-1:2006
120x120x3	6	7723029298	16	96,0	1.005	SHS	S235JRH	418	356	26	-	-	-	-	0,049	0,009	0,240	0,013	0,021	0,130	0,140	0,038	0,002	0,505	0,040	0,001	0,002	0,007	0,000	0,167	OK	HR	23103411	EN 10219-1:2006
120x120x3	6	7723042791	16	96,0	940	SHS	S235JRH	464	374	25	-	-	-	-	0,163	0,014	0,420	0,019	0,009	0,001	0,001	0,001	0,016	0,001	0,001	0,001	0,001	0,000	0,235	OK	HR	1311183	EN 10219-1:2006	
120x120x3	6	7723042790	16	96,0	937	SHS	S235JRH	464	374	25	-	-	-	-	0,163	0,014	0,420	0,019	0,009	0,001	0,001	0,001	0,016	0,001	0,001	0,001	0,001	0,000	0,235	OK	HR	1311183	EN 10219-1:2006	
120x120x3	6	7723042789	16	96,0	913	SHS	S235JRH	464	374	25	-	-	-	-	0,163	0,014	0,420	0,019	0,009	0,001	0,001	0,001	0,016	0,001	0,001	0,001	0,001	0,000	0,235	OK	HR	1311183	EN 10219-1:2006	
120x120x3	6	7723042788	16	96,0	913	SHS	S235JRH	464	374	25	-	-	-	-	0,163	0,014	0,420	0,019	0,009	0,001	0,001	0,001	0,016	0,001	0,001	0,001	0,001	0,000	0,235	OK	HR	1311183	EN 10219-1:2006	
120x120x3	6	7723042787	16	96,0	937	SHS	S235JRH	464	374	25	-	-	-	-	0,163	0,014	0,420	0,019	0,009	0,001	0,001	0,001	0,016	0,001	0,001	0,001	0,001	0,000	0,235	OK	HR	1311183	EN 10219-1:2006	
120x120x3	6	7723042786	16	96,0	938	SHS	S235JRH	464	374	25	-	-	-	-	0,163	0,014	0,420	0,019	0,009	0,001	0,001	0,001	0,016	0,001	0,001	0,001	0,001	0,000	0,235	OK	HR	1311183	EN 10219-1:2006	
120x120x3	6	7723042785	16	96,0	938	SHS	S235JRH	464	374	25	-	-	-	-	0,163	0,014	0,420	0,019	0,009	0,001	0,001	0,001	0,016	0,001	0,001	0,001	0,001	0,000	0,235	OK	HR	1311183	EN 10219-1:2006	
120x120x3	6	7723042784	16	96,0	938	SHS	S235JRH	464	374	25	-	-	-	-	0,163	0,014	0,420	0,019	0,009	0,001	0,001	0,001	0,016	0,001	0,001	0,001	0,001	0,000	0,235	OK	HR	1311183	EN 10219-1:2006	
120x120x3	6	7723042783	16	96,0	914	SHS	S235JRH	464	374	25	-	-	-	-	0,163	0,014	0,420	0,019	0,009	0,001	0,001	0,001	0,016	0,001	0,001	0,001	0,001	0,000	0,235	OK	HR	1311183	EN 10219-1:2006	
120x120x3	6	7723042782	16	96,0	913	SHS	S235JRH	435	362	31	-	-	-	-	0,156	0,024	0,420	0,010	0,008	0,001	0,001	0,001	0,013	0,001	0,001	0,001	0,000	0,228	OK	HR	5312598	EN 10219-1:2006		
120x120x3	6	7723042781	16	96,0	913	SHS	S235JRH	435	362	31	-	-	-	-	0,156	0,024	0,420	0,010	0,008	0,001	0,001	0,001	0,013	0,001	0,001	0,001	0,000	0,228	OK	HR	5312598	EN 10219-1:2006		
120x120x3	6	7723042780	16	96,0	914	SHS	S235JRH	435	362	31	-	-	-	-	0,156	0,024	0,420	0,010	0,008	0,001	0,001	0,001	0,013	0,001	0,001	0,001	0,000	0,228	OK	HR	5312598	EN 10219-1:2006		
120x120x3	6	7723042779	16	96,0	938	SHS	S235JRH	435	362	31	-	-	-	-	0,156	0,024	0,420	0,010	0,008	0,001	0,001	0,001	0,013	0,001	0,001	0,001	0,000	0,228	OK	HR	5312598	EN 10219-1:2006		
120x120x3	6	7723042778	16	96,0	938	SHS	S235JRH	435	362	31	-	-	-	-	0,156	0,024	0,420	0,010	0,008	0,001	0,001	0,001	0,013	0,001	0,001	0,001	0,000	0,228	OK	HR	5312598	EN 10219-1:2006		
120x120x3	6	7723042777	16	96,0	938	SHS	S235JRH	435	362	31	-	-	-	-	0,156	0,024	0,420	0,010	0,008	0,001	0,001	0,001	0,013	0,001	0,001	0,001	0,000	0,228	OK	HR	5312598	EN 10219-1:2006		
120x120x3	6	7723042776	16	96,0	938	SHS	S235JRH	435	362	31	-	-	-	-	0,156	0,024	0,420	0,010	0,008	0,001	0,001	0,001	0,013	0,001	0,001	0,001	0,000	0,228	OK	HR	5312598	EN 10219-1:2006		
120x120x4	6	7723043287	16	96,0	1.256	SHS	S235JRH	414	350	34	-	-	-	-	0,050	0,020	0,270	0,021	0,006	0,016	0,047	0,004	0,001	0,027	0,027	0,001	0,006	0,000	0,107	OK	HR	23343007	EN 10219-1:2006	
120x120x4	6	7723043286	16	96,0	1.256	SHS	S235JRH	414	350	34	-	-	-	-	0,050	0,020	0,270	0,021	0,006	0,016	0,047	0,004	0,001	0,027	0,027	0,001	0,006	0,000	0,107	OK	HR	23343007	EN 10219-1:2006	
120x120x4	6	7723043285	16	96,0	1.256	SHS	S235JRH	414	350	34	-	-	-	-	0,050	0,020	0,270	0,021	0,006	0,016	0,047	0,004	0,001	0,027	0,027	0,001	0,006	0,000	0,107	OK	HR	23343007	EN 10219-1:2006	

<p><b>WE HEREBY CERTIFY THAT THE MATERIAL HEREIN HAS BEEN MADE AND TESTED IN ACCORDANCE WITH ABOVE SPECIFICATION AND THE RESULTS OF ALL TEST ARE ACCEPTANCE.</b>          This certificate is prepared in electronic data system and having validity without signature in accordance with item 5 of EN 10204 standart.          Material are suitable for G1 or G2 type galvanizing;          G1- Si= max %0,03 and %Si+2,5 %P= max 0,090 / G2- Si= min %0,14 max %0,25 %P= max 0,035 / Dep.No: YB-01</p>	<p><b>Laboratory Technician</b> Haydar Kara</p>	<p><b>Quality Chief</b> Aykut Ovackıoğlu</p>
	<p>OP4.F16 / 19.10.2020</p>	



HEADQUARTERS: s.Nikolic ul.I bb, 1485 Nov Doiran, North Macedonia, Tel.: 00389-34-219111, Fax: 00389-34-219260

Registration Number: 6069657  
VAT Number: MK4006006119266

1 / 1

Nov Dojran - S. Nikolic, 13/12/2023

**MILL TEST CERTIFICATE Nr. 83750385/1**  
According to EN 10204/3.1

**CUSTOMER** : MAIRON GALATI S.A.  
**CONSIGNEE** : <MAIRON GALATI S.A.  
**DELIVERY DOCUMENT NO.** : DN 5200045127  
**DELIVERY DATE** : 13.12.2023  
**GRADE** : S235JR + AR / S275JR + AR according to EN 10025

Production Plant	HeatNo SIDENOR	Batch No	Profiles	Standard	Size (mm)	Length (m)	Weight (Kg)	C (%)	Mn (%)	S (%)	P (%)	Si (%)	Cu (%)	N (%)	Ceq (%)	Re (MPa)	Rm (MPa)	A5d (%)
DOJARAN	1561	30920	Flats	EN 10058	40x15	6,00	2.270	0,11	0,68	0,022	0,028	0,17	0,31	0,011	0,29	340	453	33,6
DOJARAN	2326	31250	Flats	EN 10058	40x4	6,00	7.395	0,12	0,61	0,027	0,019	0,16	0,32	0,011	0,28	340	457	35,5
DOJARAN	2351	31251	Flats	EN 10058	40x4	6,00		0,11	0,60	0,015	0,017	0,16	0,30	0,011	0,26	337	449	35,5
DOJARAN	372	30278	Rounds	EN 10080	12,0	6,00	2.106	0,13	0,64	0,021	0,016	0,16	0,32	0,012	0,28	362	467	36,4
DOJARAN	3694	31385	Flats	EN 10058	50x12	6,00	2.375	0,11	0,56	0,020	0,013	0,17	0,24	0,011	0,24	314	431	35,2
DOJARAN	3795	31406	Flats	EN 10058	40x10	6,00	4.760	0,10	0,55	0,027	0,020	0,16	0,29	0,009	0,24	345	456	34,4
DOJARAN	3423	31267	Flats	EN 10058	30x10	6,00	2.361	0,13	0,64	0,008	0,012	0,15	0,21	0,012	0,26	323	425	37,2
DOJARAN	3316	31268	Flats	EN 10058	30x8	6,00	2.483	0,13	0,62	0,014	0,015	0,17	0,21	0,012	0,28	338	448	32,9

We hereby certify that above mentioned materials have been delivered in accordance with the terms of order.  
Surface control and dimensional check: satisfactory.  
The above mentioned materials are suitable for galvanizing, have been tested and proved to be free of radioactivity.  
Heat No SIDENOR represents the semi-finished materials produced by SIDENOR STEEL S.A., originating from GREECE and classified under CN 720711.



SIDENOR : 0758.CPR-006  
STOMANA : 0035.CPR-A191  
DOJARAN STEEL : 0758.CPR-009



QUALITY CONTROL

11502 - h. 2239h  
11501 - h. 2239h

## 5.1.1.VOPSEA



**NEOKEM SA**  
 95, Agiou Georgiou Str., Koropi Attikis, 194 00, P.O Box 143  
 Tel: (+30210) 6626860, Fax: (+30210) 6625305  
 E-mail: info@neokem.gr • Web site: www.neokem.eu

### Technical Data Sheet **Neotec PP 250** Industrial Mat Pure Polyester Powder Coating

#### ➤ product description

**PP 250** is a series of mat powder coatings, based on polyester resins selected for their good resistance to atmospheric ageing, and UV radiation. These characteristics combined with good mechanical properties, provide coating films showing good outdoor durability and excellent decorative properties. It is recommended for industrial indoor and outdoor applications, such as panels, outdoor machinery and equipment, railings etc. All PP 250 products conform to RoHS regulations and they are free from heavy metals and TGIC.

#### ➤ powder characteristics

• Colour	RAL
• Gloss (ISO 2813/60°) *	20 – 35*
• Density (ISO 8130.03)	1.55 ± 0.20 gr/cm <sup>3</sup> (Depending on shade)
• Curing Conditions	20 minutes at 180 °C (Object temperature)

*\*Gloss may vary according to curing conditions. The method is not suitable for metallic coatings.*

#### ➤ application

**PP 250** is applied at a thickness of 60-100 microns, by electrostatic spray or tribo-charging guns. Light and very vivid colors as some reds, yellows, oranges, whites should be applied at higher film thickness to ensure full coverage and therefore color homogeneity. The curing of the powder occurs in a suitable convection oven. Recommended Curing Index, at a minimum 100.

#### ➤ pretreatment

**For galvanized steel** a multistage Chromate or Zinc Phosphate pretreatment or controlled sweep blasting is necessary. Attention should be paid at the degassing properties of galvanized steel.

**For steel substrates** Iron Phosphate or Zinc Phosphate pretreatment is essential.

For improved corrosion protection on steel and galvanized steel, Neotec E20/PR anticorrosive primer over a correctly prepared substrate is recommended.

**For aluminum components** a full multistage chromate pretreatment, suitable chrome-free pretreatment or suitable pre-anodizing is necessary to obtain optimal anticorrosion protection.

#### ➤ certifications

Neokem applies certified quality and environmental management systems as per:  
 ISO 9001:2015 and  
 ISO 14001:2015.



Comments: Gradient oven results may differ from industrial application, and are given for guidance only. Gloss and colour difference depends a lot on oven type. For direct flame gas ovens please contact us. Avoid rapid temperature rises.

Technical Data Sheet Neotec PP 250



**NEOKEM SA**  
 95, Agiou Georgiou Str., Koropi Attikis, 194 00, P O Box 143  
 Tel: (+30210) 6626860, Fax: (+30210) 6625305  
 E-mail: info@neokem.gr • Web site: www.neokem.eu

## Technical Data Sheet

### Neotec PP 250

Industrial Mat Pure Polyester  
 Powder Coating

## > physicochemical performance of the coating

### Test Conditions

The general properties of the coating are determined on degreased and chromated Aluminum (DIN 50939). The results are based on mechanical and chemical tests that have been carried out under laboratory conditions. Actual product performance will depend upon the conditions under which the product is used.

- Curing Conditions: 20 minutes at 180 °C
- Thickness: 60 - 80 μ

### Mechanical Properties

- Adhesion (EN ISO 2409, 2mm): Pass 0
- Bend Test (EN ISO 1519): Pass 5mm
- Erichsen Cupping (EN ISO 1520): >5mm
- Direct Impact (EN ISO 6272-1, EN ISO 6272-2, ASTM D2794): >2.5 Nm
- Indentation Buchholz (EN ISO 2815): >80

### Indicative Weathering Performance

- Accelerated Weathering Test QUV A: > 50% gloss retention after 400 hours.

## > safety precautions

Neotec PP250 is intended for use only by professional applicators in industrial environments. Before using the product always read the relevant material data sheet (SDS) that has been provided. If for any reason the SDS is not available, please contact Neokem to obtain a copy.

## > storage-shelf life

**Storage conditions:** Keep dry, under 25 °C, in closed boxes. The maximum temperature should not exceed 35 °C.

**Shelf life-Recommended Retest Period (RRP):** 36 months from the day of manufacture if the above storage conditions are met. After this period, the product can be used, provided that the free flow of the powder, the mechanical properties and the appearance of the film have been positively tested. This extension lasts for a maximum of 6 months after the tests. Higher storage temperatures could lead to shorter RRP.

**Disclaimer:** This technical data sheet is aimed to advise you. This technical information comes from our experience, as well as that of specialized laboratories. Whilst we endeavour to ensure that all advice we give about the product is correct, we have no control over either the condition of the substrate or the many factors affecting the use and application of the product. Therefore, unless we specifically agree in writing to do so, we do not accept any liability whatsoever or howsoever arising for the performance of the product or for any loss or damage arising out of the use of the product. The application and the use of our products are placed under your responsibility. This does not constitute a formal or implied guarantee. The user, according to his requirements, undertakes full responsibility of application and testing of the products to determine the suitability for a particular purpose. The information contained in this sheet is liable to modification in the light of experience and our policy of continuous product development.

PP\_250\_6.2\_engn.docx | Revised: 07/12/2020 | Printed: 07/12/2020 | 2 of 2

**SHERWIN-WILLIAMS.**

## TECHNICAL DATA SHEET

### PE/P/M GREY RAL 7005 HR – Code : 20272

Date: September 2022

Indice : B

#### GENERAL FEATURES :

This thermosetting powder contains polyester resins cured with fit curing agents specially selected for their superior resistance to UV radiation and outdoor weathering.

The Syntha Pulvin PE/P/M were created for coating aluminium components used in architecture and fulfill the requirements :

- Qualicoat class 1 –category 1 (license P-0107).
- GSB Florida 1 year (license 152 f).

#### ADVISED CYCLES :

The surface to be coated must be cleaned from oils, grease or flash rust.

A pretreatment Cr-free, Qualicoat or GSB approved, is required.

#### HANDLING AND STORAGE :

Store at temperatures lower than 30°C; higher temperatures may damage the powder by causing undesired alterations or blobs.  
Storage life in original package: 24 months

#### TECHNICAL DATA :

Specific gravity : 1.51 ± 0.05  
Theoretical spread rate (gr /m<sup>2</sup>) - 70 µm : 102-109  
Film thickness : 60 – 80 microns  
Gloss level - 60° : (25 – 35) GU  
Particle size distribution :  
-d(v,0.5) : (33.0-38.0) µm  
-fines content <12 µm : (86.0-96.0) %

#### WAY OF APPLICATION :

Apply with guns with negative terminal (60/80KV) or triboelectric guns, automatically or manually.

#### CURING CONDITIONS :

For stoving of the PE/P/M products, the use of the following combinations of time and temperature is recommended :

-10-15 minutes at 200°C	} Temperature of the support
-15-25 minutes at 190°C	
-20-35 minutes at 180°C	

#### TECHNOLOGICAL FEATURES AND RESISTANCE TESTS :

Support used : aluminium panel ALQ-36  
Film thickness : 60-80 microns  
Stoving : 20 minutes at 180°C

Erichsen cupping test (ISO1520) : >5 mm  
Reverse impact test (ISO6272-2; ASTM D 2794) : >2.5Nm  
Cylindrical bend test (ISO1519) : diameter 5 mm

Resistance to humidity (ISO6270-2) - 1000 hours :  
-no blistering  
-indentation along the cross of maximum 1 mm.

#### NOTE TO USER :

The information contained in this document, while based on evidence and reliable methods cannot be considered exhaustive.

This information are current to the date of issuance of this data sheet, therefore is under user's responsibility to verify that the data provided on this sheet are current to the date of the product.

The user, under its own responsibility, shall respect all the existing provisions on hygiene and safety and shall verify every time the features and the specific and appropriate way to use the product, cause the respect of the provisions is not under producer's direct control.

The manufacturer does not guarantee nor assume any liability or responsibility for whatsoever harm that might result from a misuse of the product or for damages that have arisen after the product's distribution.

INVER France – Groupe Sherwin Williams ,

2 rue Jean Devaux - BP80088 - 79100 Thouars - France

T : +33 (0)5 49 96 05 00 – F : +33 (0)5 49 96 14 37

## 5.1.2.ZINCARE LA CALD



**SC BERG BANAT SRL**



### CERTIFICAT DE CONFORMITATE ȘI GARANȚIE Nr. 311557 Data 16/06/2025

În conformitate cu prevederile legale privind răspunderea pentru calitatea produselor livrate, noi **SC BERG BANAT SRL** asigurăm, garantăm, declarăm pe propria răspundere și atestăm acoperirea de protecție prin zincare la cald a pieselor la beneficiarului nostru PROMTINTER EXPERT SRL în cantitate de 160.00 kg care sunt conforme cu cerințele clientului și standardului **SR EN ISO 1461-2022** – "Acoperiri termice de zinc pe piese fabricate din fontă și oțel".  
Produsul a fost livrat la data de 16/06/2025 cu factura nr .311557...

Transportul se efectuează cu auto .

Se garantează grosimea minimă măsurată a stratului zincat înregistrată în tabelul de mai jos în conformitate cu standardul **SR EN ISO 1461-2022**.

Grosimea piesei	Grosimea locală a acoperirii (minimă) $\mu\text{m}$	Masa locală a acoperirii (minimă) $\text{g}/\text{m}^2$	Grosimea medie a acoperirii (minimă) $\mu\text{m}$	Masa medie acoperirii (minimă) $\text{g}/\text{m}^2$	Grosimea medie a stratului de zinc măsurată
Oțel > 6 mm	70	505	85	610	
Oțel > 3 mm bis $\leq$ 6 mm	55	395	70	505	54
Oțel $\geq$ 1,5 mm bis $\leq$ 3 mm	45	325	55	395	
Oțel < 1,5 mm	35	250	45	325	
Piese turnate $\geq$ 6 mm	70	505	80	575	
Piese turnate < 6 mm	60	430	70	505	

Zincarea corespunde verificărilor și încercărilor prevăzute în standardul **SR EN ISO 1461 - 2022**.

Durata de viață a stratului de zinc conform ISO 9223 este prezentată în tabelul de mai jos :

CATEGORIA DE COROZIUNE	AMBIENTUL	PIERDEREA MEDIE ANUALĂ DE GROSIME ( $\mu\text{m}$ )
C1-FOARTE JOASĂ	INTERIOR -USCAT	0,1 $\mu\text{m}$
C2-JOASĂ	INTERIOR -CONDENS OCAZIONAL	0,1 - 0,7 $\mu\text{m}$
C3-MEDIE	INTERIOR - UMIDITATE RIDICĂTĂ EXTERIOR - URBAN SAU MARITIM CU SALINITATE JOASĂ	0,7 - 2,1 $\mu\text{m}$
C4-INALTĂ	INTERIOR - PISCINE, INST. CHIMICE EXTERIOR - INDUSTRIAL NORMAL - URBAN MARITIM	2,1 - 4,2 $\mu\text{m}$
C5-FOARTE INALTĂ	EXTERIOR - INDUSTRIAL MARITIM CU SALINITATE MARE	4,2 - 8,4 $\mu\text{m}$

În conformitate cu OG 21/1992 privind protecția consumatorilor, garanția este de 24 luni de la livrare pentru protecția anticorozivă pe care o asigură stratul de zinc depus. În perioada de garanție remedierea se face gratuit.



Aprobat CTC,



SC BERG BANAT SRL  
Calea Săgului Nr.143 - Cod 386517 - Timiș - România  
Tel. (+40) (256) 272979, 290910, Fax. (+40) (256) 272791  
RC J 35/29/1991; CUI: RO 1815100; Capital social: 2.095.300 lei  
UNICREDIT-Timisoara (J.EI) IBAN RO51 BACX 0000 0002 3003 1310  
www.bergbanat.ro